

# おるすばん ボックス

戸建住宅用宅配ボックス



# おるすばん ボックス

戸建住宅用宅配ボックス

2色から  
選べる



居住者専用キーで  
扉を開閉

ディンプルキーだから  
ピッキングされにくい

ブロンズ(BR)



前入前出タイプ 預入側 / 受取側

前入後出タイプ 預入側

ホワイト(WH)



前入後出タイプ 受取側

宅配ボックスはわが家の一員。  
家族に代わって荷物を受け取ります。

## おどろきの収納力!!

最大受取り  
可能寸法

W 340 × H 550 × D 410 mm

大きな荷物はもちろん、  
小さな荷物もまとめて  
預け入れできます。

荷物の重さ

25kg  
まで

たとえば・・・



1130mm  
(120サイズ)

ゆうパック  
特大サイズ

たて位置に収納  
340×445×345mm  
三辺合計=1,130mm



赤ちゃん用  
おむつ

ビッグサイズ  
2セット分  
(1セット約70枚相当)



お米

(10kg×2袋)



ペットボトル  
2L

(6本×2ケース)



大きな荷物でも  
収納・取出しできる!

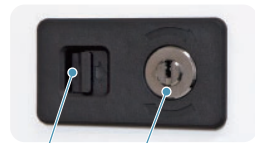
届ける人に、受取る人に、快適なデリバリーライフを提案。

かんたん  
操作

## 一体型ロック機構

### 預入側 扉

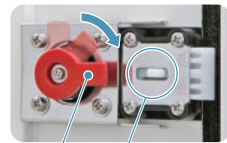
外側



レバー  
(右にスライドしながら扉を開ける)

シリンダー  
(専用キーを右にまわして解錠)

内側



非常脱出レバー  
(左に押しながら解錠)

レバー  
(内側から施錠/解錠)

### 受取側 扉

前入後出タイプ



マグネット  
プッシュキャッチ  
(錠前カバーの開閉)

錠前カバー  
(押して開ける)

シリンダー  
(専用キーを右にまわして解錠)



## 捺印装置 (受領印を押す)



管理番号  
※受領印には個別の管理番号があります

宅配業者の方が受領印を必要とする場合がございます。伝票の捺印面(表側)を奥にしてスリットに差し込み、扉を押えながら受領印を押します。

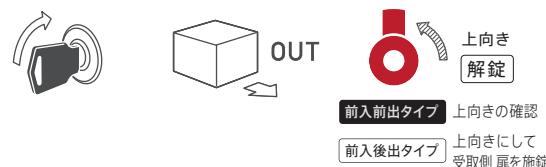
### 荷物を預ける (宅配業者様)

- 1 荷物を入れる
- 2 配達伝票に受領印を押す
- 3 赤いレバーを右向きにして扉をしめる
- 4 配達伝票(控)を郵便受けに入れる



### 荷物を受取る (居住者様)

- 1 居住者専用キーで扉を開ける
- 2 荷物を受取る
- 3 預入側扉は解錠状態にしてから閉める



わが家の一員だからこそ、安全面にも妥協しない。

安全  
安心

### 人感センサーライト

人を感知するとボックス内部を照らします。人感センサーライトが点灯すると、扉の左上にあるアクリル小窓が赤く点灯するので外部からも確認ができます。



### 非常脱出レバー(そとへでるレバー)

万が一、お様がボックス内部に閉じ込められた場合、ボックス内部の非常脱出レバー(白色)を左に押し、扉を開けることができます。



※赤く点灯しているときはすみやかに扉を解錠し、ボックス内部をご確認ください。

## おるすばんボックスの据置き用に

### 巾木(オプション)

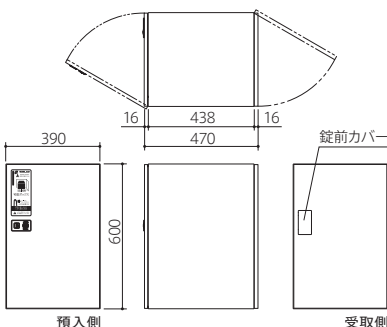
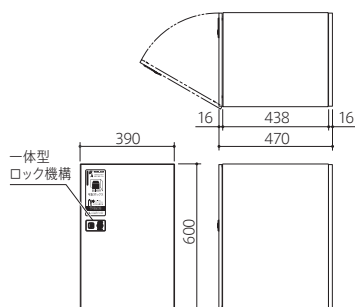


床面への据置き設置をされる場合は必ずご使用ください。

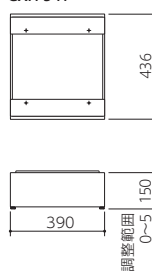
※2タイプの設置方法タイプで固定できます。「アンカー止め」又は「コンクリートブロック止め」

前入前出タイプ おるすばんボックス GXH-5-FF-BR  
おるすばんボックス GXH-5-FF-WH

前入後出タイプ おるすばんボックス GXH-5-FB-BR  
おるすばんボックス GXH-5-FB-WH



巾木(オプション)  
GXH-5-H



バリエーション	色	価格
FF 前入前出タイプ	BR (ブロンズ)	¥94,000
	WH (ホワイト)	¥94,000
FB 前入後出タイプ	BR (ブロンズ)	¥110,000
	WH (ホワイト)	¥110,000
巾木 (オプション)	HL (ステンレスヘアライン)	¥24,000

※税抜

## ■仕様

基本機能		宅配便受取
機 構	錠 前	シリンダー錠 (ディンプルキー)
	配達証明	宅配印として管理番号を捺印 (捺印装置) ※1
	安全装置	ボックス内部からの非常脱出レバー付/人感センサーライト付
バリエーション		前入前出タイプ (FF)・前入後出タイプ (FB) ※2
仕上・材質	箱 本 体	ステンレス 0.8t 焼付塗装 (ブロンズ/BR・ホワイト/WH)
	扉	ステンレス 0.8t 焼付塗装 (ブロンズ/BR・ホワイト/WH)
	巾 木 (オプション)	ステンレス 0.8t ヘアライン仕上 H150mm アジャスター付 高さ調整 0~5mm
単体重量	宅配ボックス: FF 12.3kg FB 14.3kg 巾木: 2.7kg	
設置方式	据置き/埋込み	
使用環境	-10℃~40℃・湿度85%以下	

※1 氷点以下の温度では、捺印スタンプがかすれたり、捺印ボタンが固くなる場合があります。 ※2 扉は右勝手のみとなります。

オプション 据置き設置用



### 注意

- 記載の製品は内部に雨水が浸入しにくい防滴構造を採用しておりますが、防水・耐水構造ではありません。軒下など雨がかりの少ない場所へ設置してください。
- 強風雨や諸条件によっては内部に雨水が浸入して内容物がぬれることがあります。
- ボックス単体での床面への据置き設置はできません。必ずオプションの巾木をご使用ください。
- 非常脱出レバーおよび人感センサーライトは人の救出を保証するものではありません。
- 生もの・危険物・貴重品の受け取りはできません。
- 内容物に関する保証は一切ありません。
- いたずらに対する防御機能はありません。

## ■商品保証について

保証期間: 引き渡しから2年間(金具類はメーカー保証による)

保証内容: 取扱説明書、本体ラベルなどの注意書きに基づくご使用状態で、保証期間内に不具合が発生した場合は、取扱説明書に例示する免責事項を除き保証します。

## 三和グループ

三和シャッター工業株式会社 田島メタルワーク株式会社

<https://www.sanwa-ss.co.jp/>

<https://www.metalwork.co.jp/>

■表示価格には、工事費、運送費、消費税は含まれておりません。

■品質向上を目的に予告なく仕様を変更する場合があります。 ■印刷物と実物では色が多少ちがいますのでご了承ください。



三和シャッター工業株式会社

<https://www.sanwa-ss.co.jp/>

○商品に関するお問い合わせは ☎ 0570-063011/03-3346-3011  
(土日祝を除く平日9:00~17:00) ※一般電話・公衆電話からは、市内料金で通話可能。



田島メタルワーク株式会社

<https://www.metalwork.co.jp>

- 営業課 TEL. 03-5396-7621 FAX. 03-5396-7622
- 横浜営業所 TEL. 045-470-5388 FAX. 045-473-0207
- 名古屋営業所 TEL. 052-955-3807 FAX. 052-955-3887
- 大阪営業所 TEL. 06-6305-3300 FAX. 06-6305-3320
- 福岡営業所 TEL. 092-504-4475 FAX. 092-504-4482

○修理のご相談窓口は tel/03-5396-7615 fax/03-5396-7616  
(土日祝を除く平日9:00~12:00/13:00~17:00)

このカタログは環境に配慮した用紙を使用しています。

●お問い合わせは

印刷2021年11月 改訂2021年9月  
(EX-044)B1D32(MW/NH)18.01