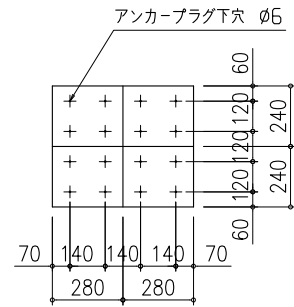
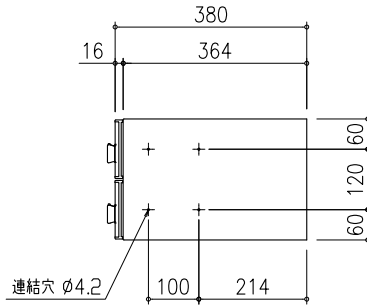
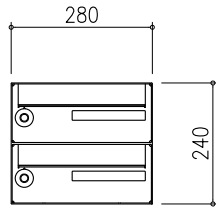
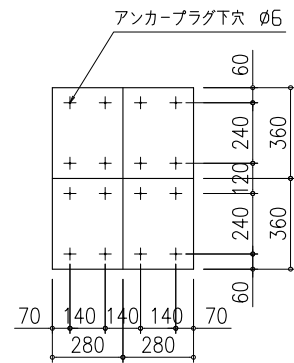
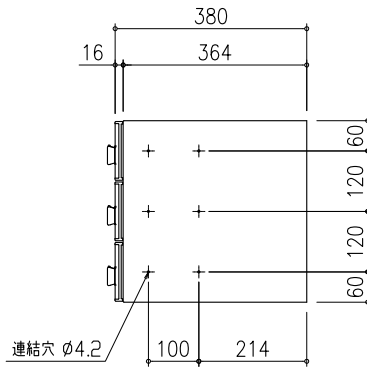
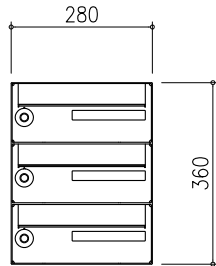


スペース28-2



スペース28-3



標準仕様	
本体	ステンレス NO.4仕上 0.7t 0.5t
扉	ポリカーボネート樹脂
扉カバー	ステンレス ヘアライン仕上 0.5t
差入ロプレート	ステンレス ヘアライン仕上 0.5t
錠 前	タジマダイヤル錠
名 札	ポリカーボネート樹脂

田島メタルワーク株式会社

製品名
スペース28

製図	設計	照査	縮尺	製図年月日	図番
			(1 /)		