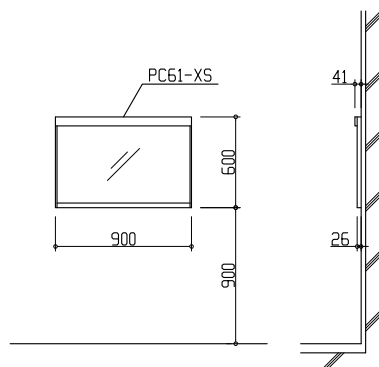
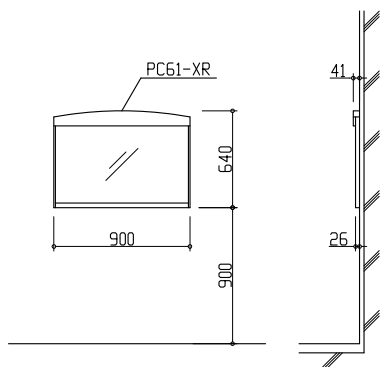
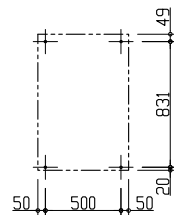
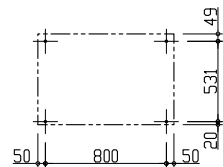


アンカーピッチ図
縦タイプ (Y型)



アンカーピッチ図
横タイプ (X型)



標準仕様	
本体	ステンレス 0.5セ ヘアライン仕上
掲示板	耐水ベニヤ 樹脂シート張り
アクリル板	透明アクリル板3セ
掲示スペース	YR・YS : H810mm×W580mm
	XR・XS : H510mm×W880mm

田島メタルワーク株式会社

製品名
PC61

製図	設計	照査	縮尺	製図年月日	図番
			(1 /)		