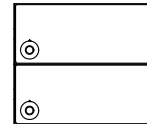
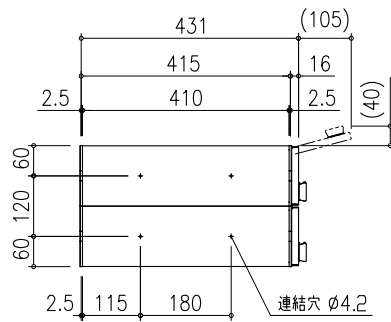
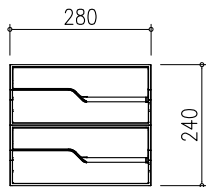
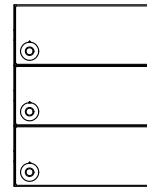
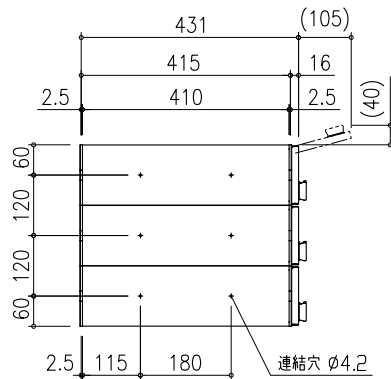
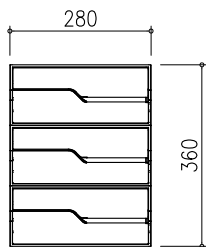


MX-92-28FBU-2



MX-92-28FBU-3



標準仕様	
本体	ステンレス NO,4仕上 0.6t / ポリカーボネート樹脂
前面	ポリカーボネート樹脂
前面カバー	ステンレス 0.8t
	HL : クリア塗装 W : ホワイト塗装 B : ブラック塗装
差入ロプレート	ポリカーボネート樹脂
差入ロプレート カバー	ステンレス 0.8t
	HL : クリア塗装 W : ホワイト塗装 B : ブラック塗装
扉	ステンレス 0.8t
	HL : クリア塗装 W : ホワイト塗装 B : ブラック塗装
錠前	タジマダイヤル錠

田島メタルワーク株式会社

製品名
MX-92-28FBU

製図	設計	照査	縮尺	製図年月日	図番
			(1/)		