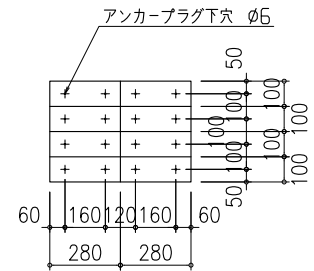
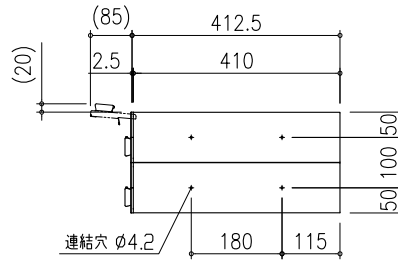
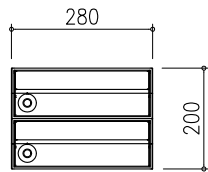
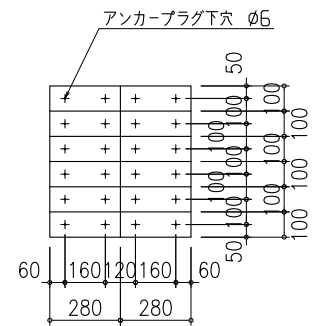
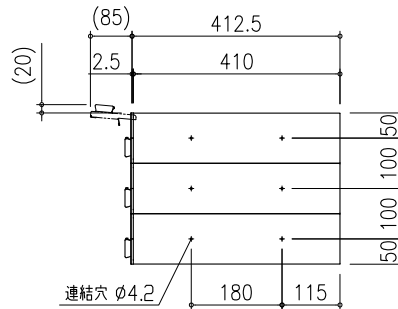
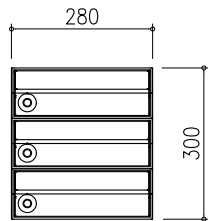


MX-91-28FF-2



MX-91-28FF-3



標準仕様	
本体	ステンレス NO.4仕上 0.5t / ポリカーボネート樹脂
扉	ステンレス 1.5t
扉カバー	ステンレス 0.8t
	HL:クリア塗装 W:ホワイト塗装 B:ブラック塗装
差入ロプレート	ステンレス 0.8t
	HL:クリア塗装 W:ホワイト塗装 B:ブラック塗装
錠前	タジマダイヤル錠

田島メタルワーク株式会社

製品名
MX-91-28FF

製図	設計	照査	縮尺	製図年月日	図番
			(1/)		