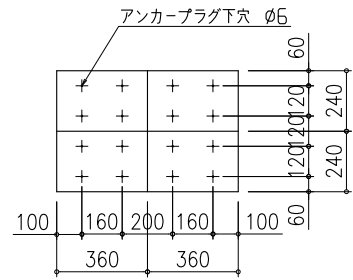
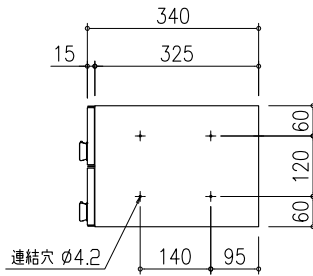
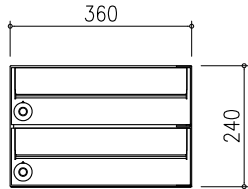
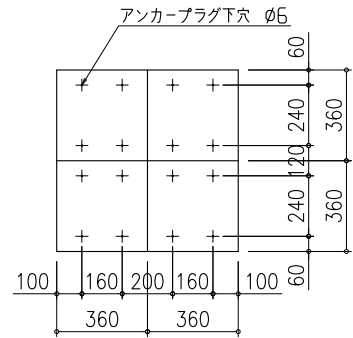
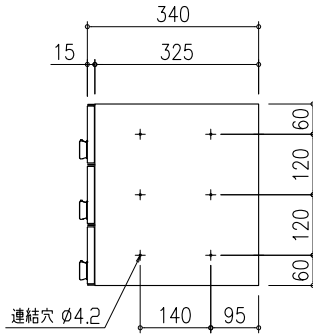
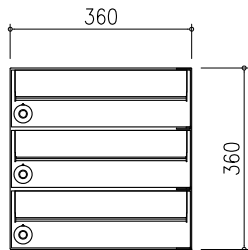


MX-8e-2



MX-8e-3



標準仕様

本体 ステンレス NO.4仕上 0.7t

扉 ステンレス 0.8t HL:ヘアライン仕上 B:ブラック W:ホワイト

差入ロプレート ステンレス HL:エンボス仕上 0.5t B:ブラック W:ホワイト 0.8t

錠前 タジマダイヤル錠

田島メタルワーク株式会社

製品名
MX-8e-2・3

製図	設計	照査	縮尺	製図年月日	図番
			(1/)		