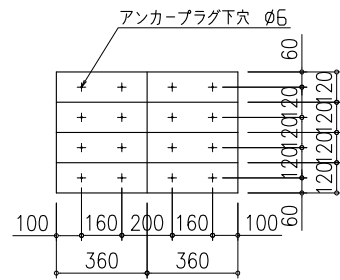
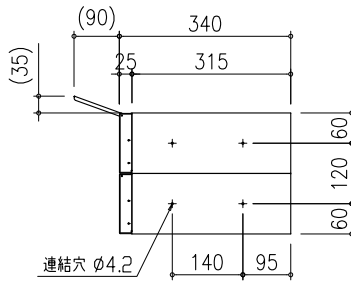
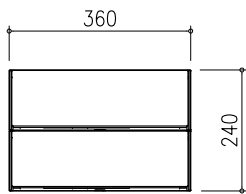
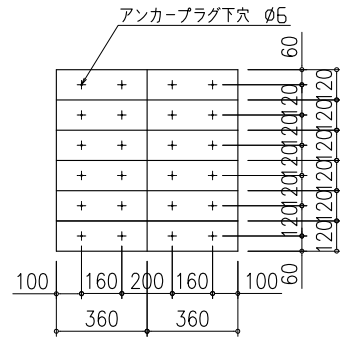
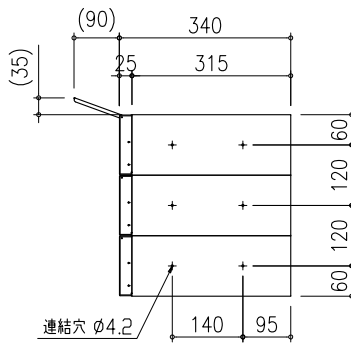
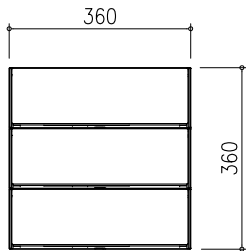


MX-68-2



MX-68-3



標準仕様	
本体	ステンレス NO.4仕上 0.7t
扉	ポリカーボネート樹脂 (黒色)
差入ロプレート	ステンレス ヘアライン仕上 0.8t
錠 前	タジマダイヤル錠
名 札	塩ビシート (黒色)

田島メタルワーク株式会社

製品名
MX-68

製図	設計	照査	縮尺	製図年月日	図番
			(1 /)		