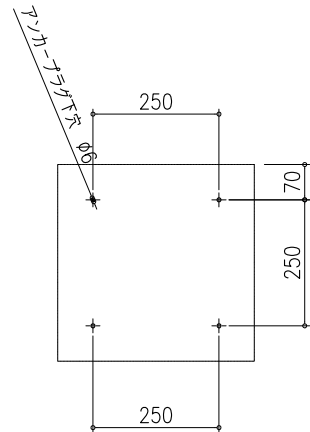
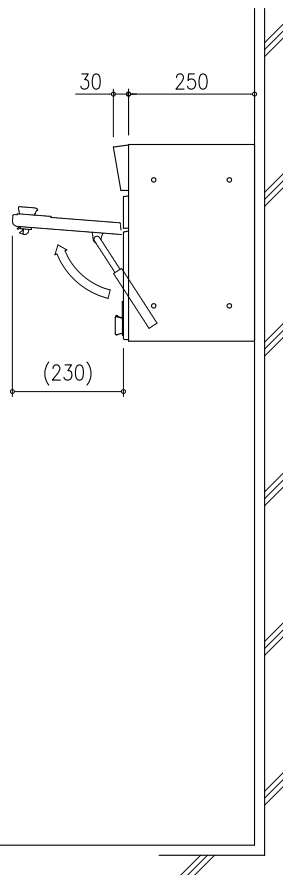


(1000)



標準仕様	
本体	ステンレス ヘアライン仕上 0.8t
扉	ステンレス ヘアライン仕上 1.2t フラップステー ワンタッチロック機構付
投入口	アルミダイキャスト (ADC1) 焼付塗装
差入ロプレート	ステンレス ヘアライン仕上 0.8t
錠前	タジマダイヤル錠

田島メタルワーク株式会社

製品名
MX-303FT-HL

製図	設計	照査	縮尺	製図年月日	図番
			(1/)		