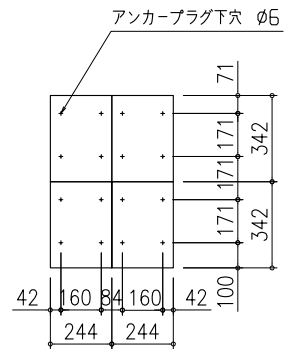
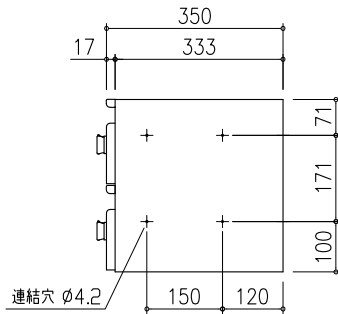
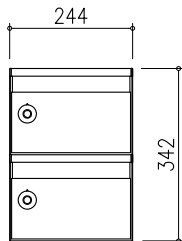
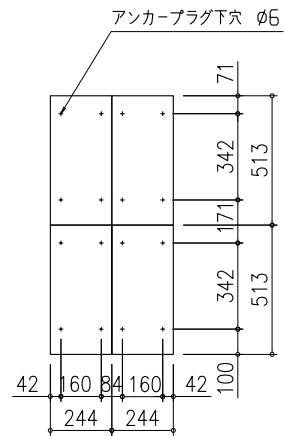
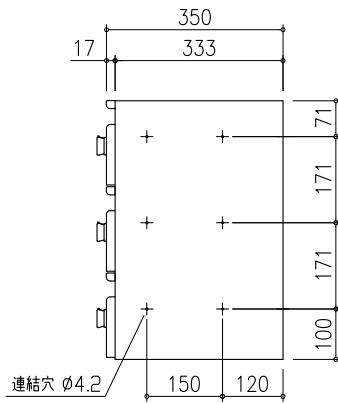
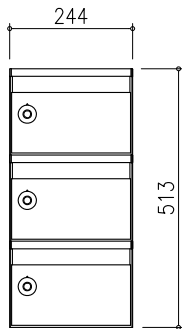


MX-17-2



MX-17-3



| 標準仕様 | |
|--------------|-------------------------------------|
| 本体 | ステンレス NO,4仕上 0.7t/ヘアライン仕上 0.8t 硬質ゴム |
| 扉 | ステンレス ヘアライン仕上 0.8t |
| 名札 (差入ロプレート) | 塩化ビニール樹脂 |
| 錠 前 | タジマダイヤル錠 |
| | |
| | |
| | |

田島メタルワーク株式会社

製品名
MX-17

| 製図 | 設計 | 照査 | 縮尺 | 製図年月日 | 図番 |
|----|----|----|---------|-------|----|
| | | | (1 /) | | |