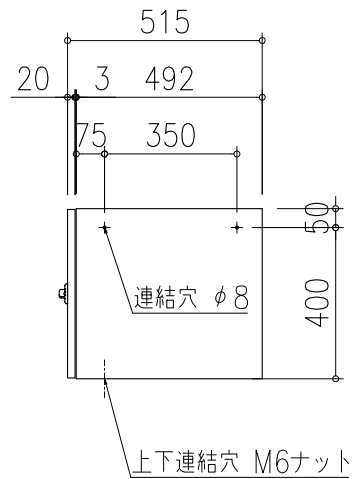
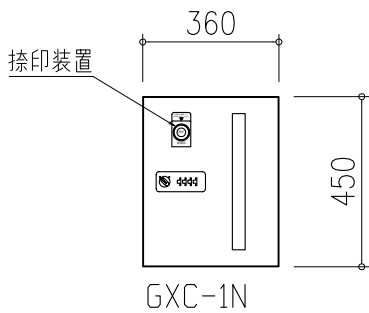
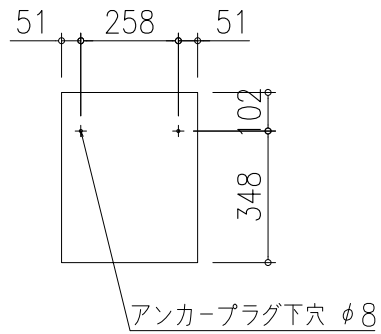
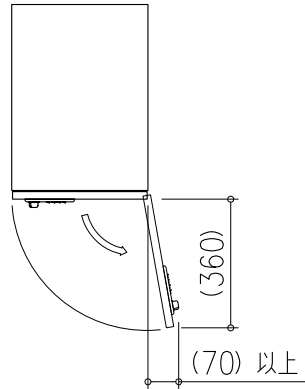


標準仕様	
本体	スチール t0.8 メラミン樹脂焼付塗装 ダークグレー
扉	S:ステンレス t0.8 ヘアライン仕上 クリヤー焼付塗装
	F:スチール t0.8 メラミン樹脂焼付塗装 ベージュ
	窓/アクリル樹脂 t6.0
錠前	ダイヤル錠

田島メタルワーク株式会社

製品名
GXC-1

製図	設計	照査	縮尺	製図年月日	図番
			(1/)		

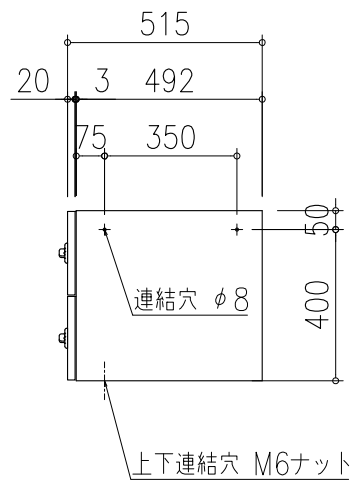
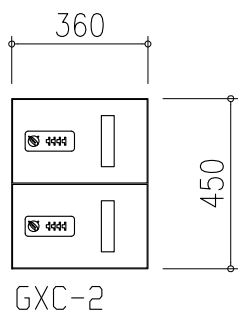
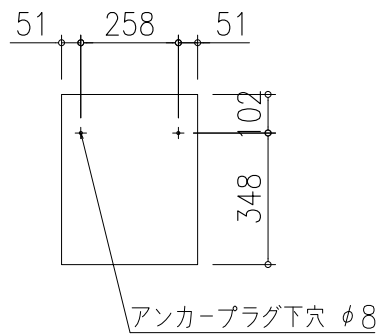
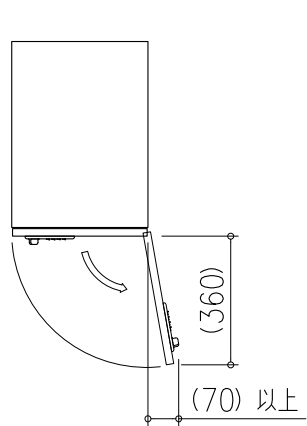


標準仕様	
本体	スチール t0.8 メラミン樹脂焼付塗装 ダークグレー
扉	S:ステンレス t0.8 ヘアライン仕上 クリヤー焼付塗装
	F:スチール t0.8 メラミン樹脂焼付塗装 ベージュ
窓	窓/アクリル樹脂 t6.0
錠前	ダイヤル錠

田島メタルワーク株式会社

製品名
GXC-1N

製図	設計	照査	縮尺	製図年月日	図番
			(1/)		

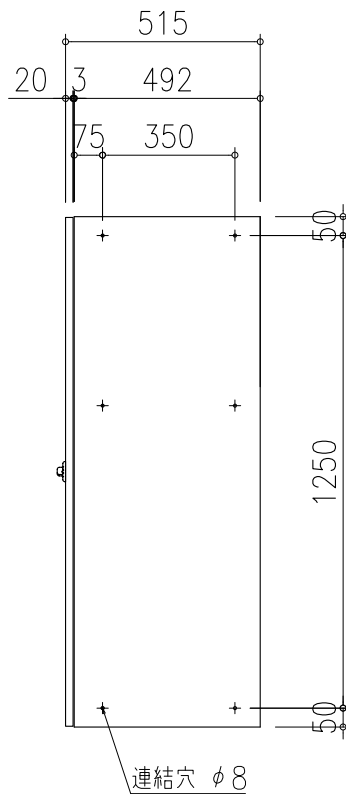
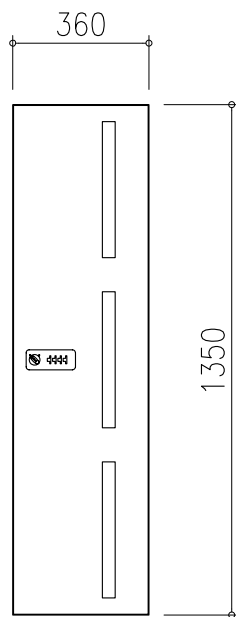
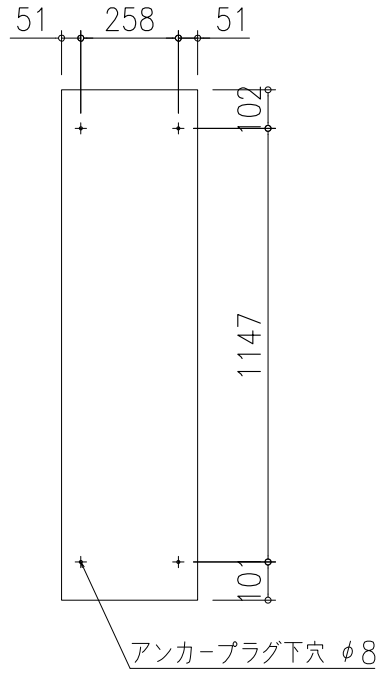
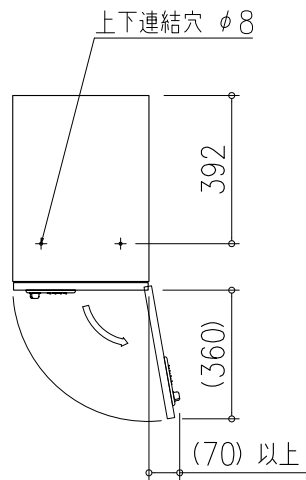


標準仕様	
本体	スチール t0.8 メラミン樹脂焼付塗装 ダークグレー
扉	S:ステンレス t0.8 ヘアライン仕上 クリヤー焼付塗装
	F:スチール t0.8 メラミン樹脂焼付塗装 ベージュ
	窓/アクリル樹脂 t6.0
錠前	ダイヤル錠

田島メタルワーク株式会社

製品名
GXC-2

製図	設計	照査	縮尺	製図年月日	図番
			(1/)		

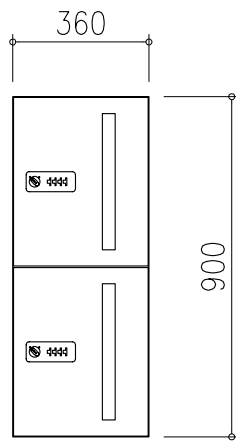
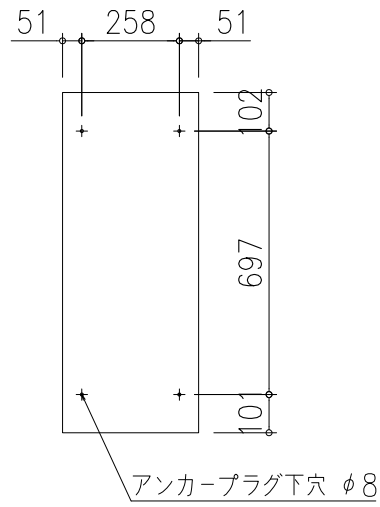
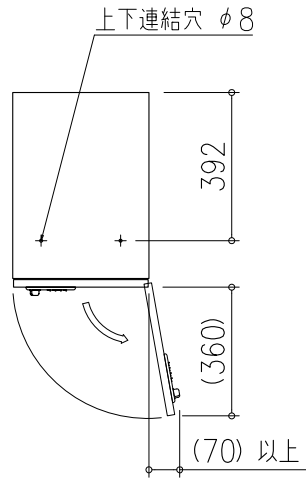


標準仕様	
本体	スチール t0.8 メラミン樹脂焼付塗装 ダークグレー
扉	S: ステンレス t0.8 ヘアライン仕上 クリヤー焼付塗装
	F: スチール t0.8 メラミン樹脂焼付塗装 ベージュ
	窓/アクリル樹脂 t6.0
錠前	ダイヤル錠

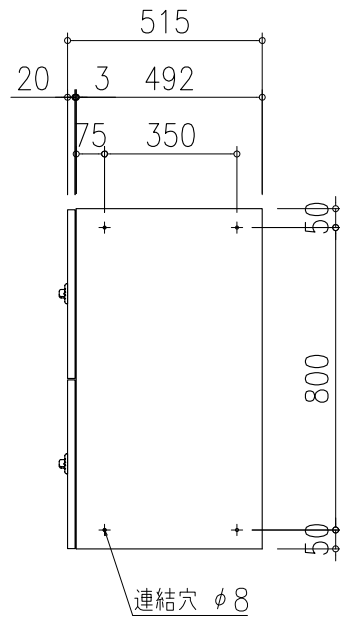
田島メタルワーク株式会社

製品名
GXC-4

製図	設計	照査	縮尺	製図年月日	図番
			(1/)		



GXC-5



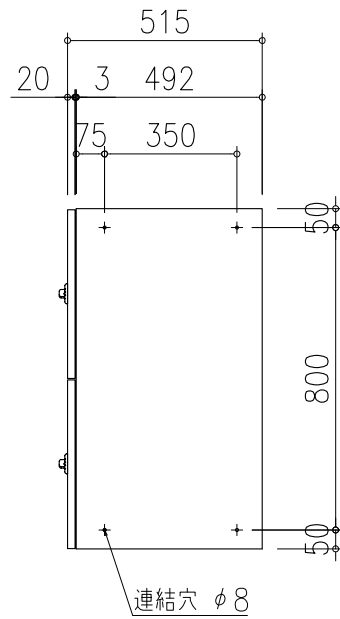
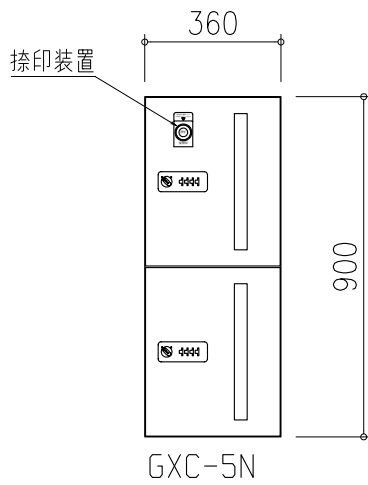
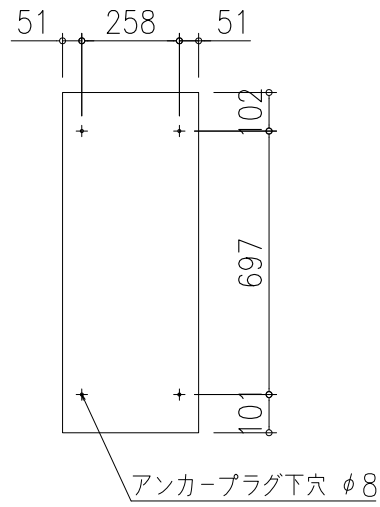
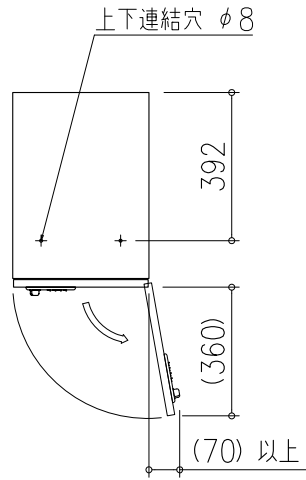
連結穴 φ8

標準仕様	
本体	スチール t0.8 メラミン樹脂焼付塗装 ダークグレー
扉	S: ステンレス t0.8 ヘアライン仕上 クリヤー焼付塗装
	F: スチール t0.8 メラミン樹脂焼付塗装 ベージュ
	窓/アクリル樹脂 t6.0
錠前	ダイヤル錠

田島メタルワーク株式会社

製品名
GXC-5

製図	設計	照査	縮尺	製図年月日	図番
			(1/)		

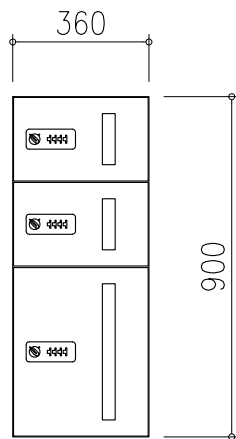
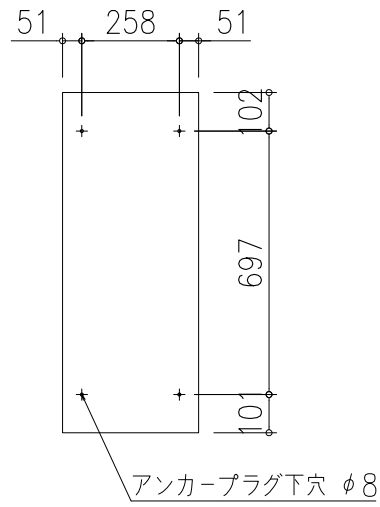
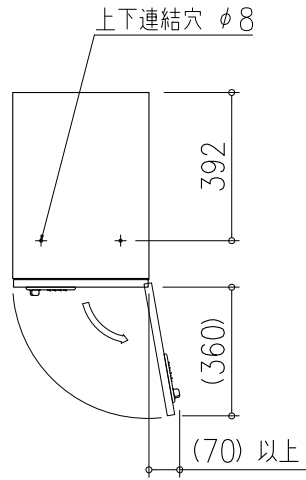


標準仕様	
本体	スチール t0.8 メラミン樹脂焼付塗装 ダークグレー
扉	S:ステンレス t0.8 ヘアライン仕上 クリヤー焼付塗装
	F:スチール t0.8 メラミン樹脂焼付塗装 ベージュ
	窓/アクリル樹脂 t6.0
錠前	ダイヤル錠

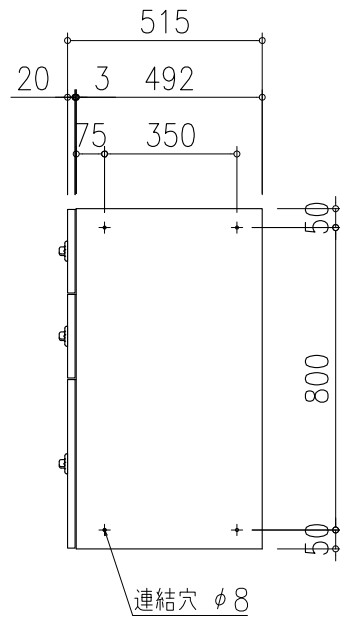
田島メタルワーク株式会社

製品名
GXC-5N

製図	設計	照査	縮尺	製図年月日	図番
			(1/)		



GXC-6

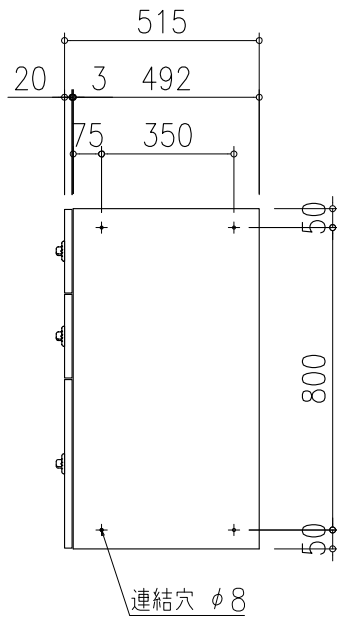
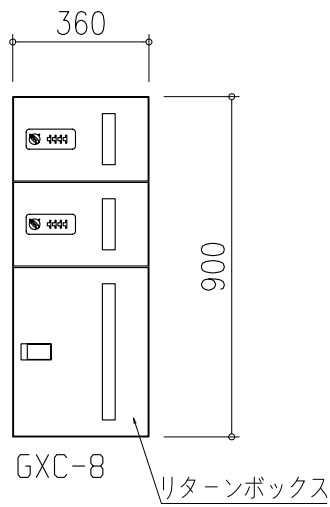
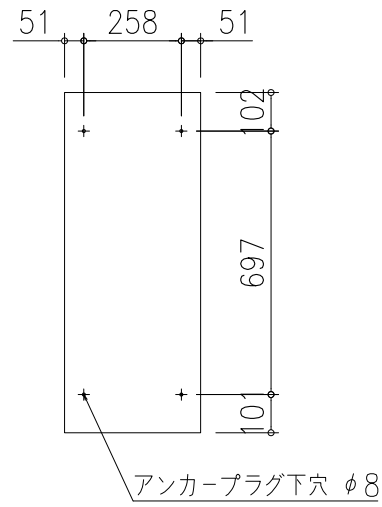
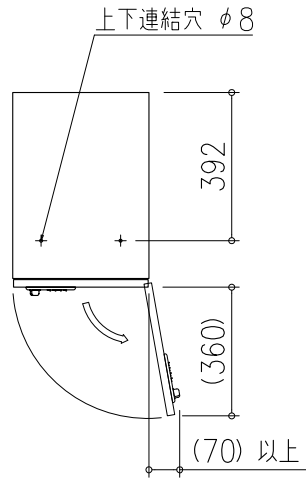


標準仕様	
本体	スチール t0.8 メラミン樹脂焼付塗装 ダークグレー
扉	S: ステンレス t0.8 ヘアライン仕上 クリヤー焼付塗装
	F: スチール t0.8 メラミン樹脂焼付塗装 ベージュ
窓	窓/アクリル樹脂 t6.0
錠前	ダイヤル錠

田島メタルワーク株式会社

製品名
GXC-6

製図	設計	照査	縮尺	製図年月日	図番
			(1/)		

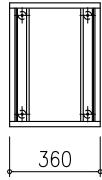


標準仕様	
本体	スチール t0.8 メラミン樹脂焼付塗装 ダークグレー
扉	S:ステンレス t0.8 ヘアライン仕上 クリヤー焼付塗装
	F:スチール t0.8 メラミン樹脂焼付塗装 ベージュ
	窓/アクリル樹脂 t6.0
錠前	ダイヤル錠

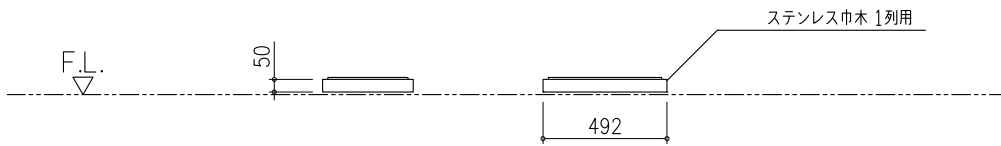
田島メタルワーク株式会社

製品名
GXC-8

製図	設計	照査	縮尺	製図年月日	図番
			(1/)		



360

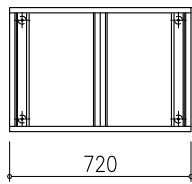


ステンレス巾木 1列用

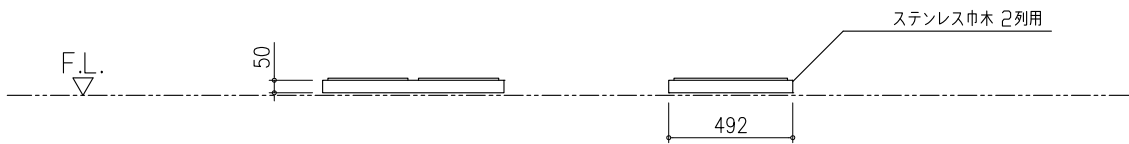
F.L.

50

492



720



ステンレス巾木 2列用

F.L.

50

492

標準仕様	
本体	ステンレス 0.8t ヘアライン仕上 アジャスター Hストローク 0 ~ 15m/m

田島メタルワーク株式会社

製品名
GXC 巾木

製図 設計 照査 縮尺 製図年月日 図番

(1 /)