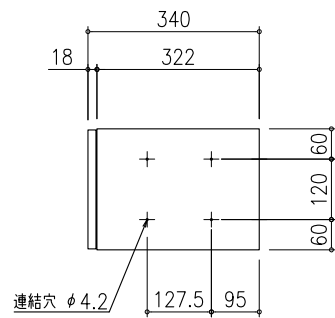


GX36R-24-D34



標準仕様

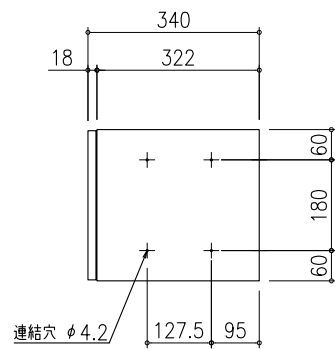
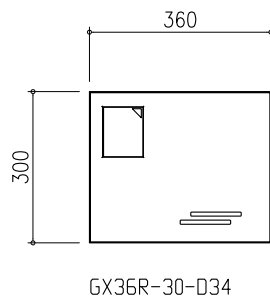
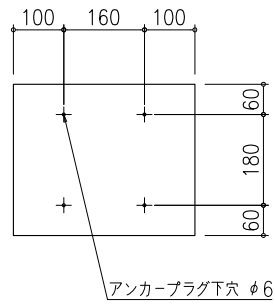
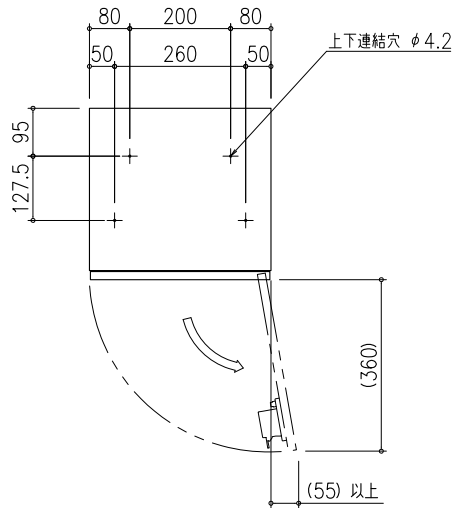
本体	ステンレス t0.7 No.4仕上
扉	ステンレス t0.8 ヘアライン仕上 クリヤー焼付塗装
	窓/アクリル樹脂
錠前	プッシュボタン錠

田島メタルワーク株式会社

製品名
GX36R-24-D34

製図 設計 照査 縮尺 製図年月日 図番

(1 /)



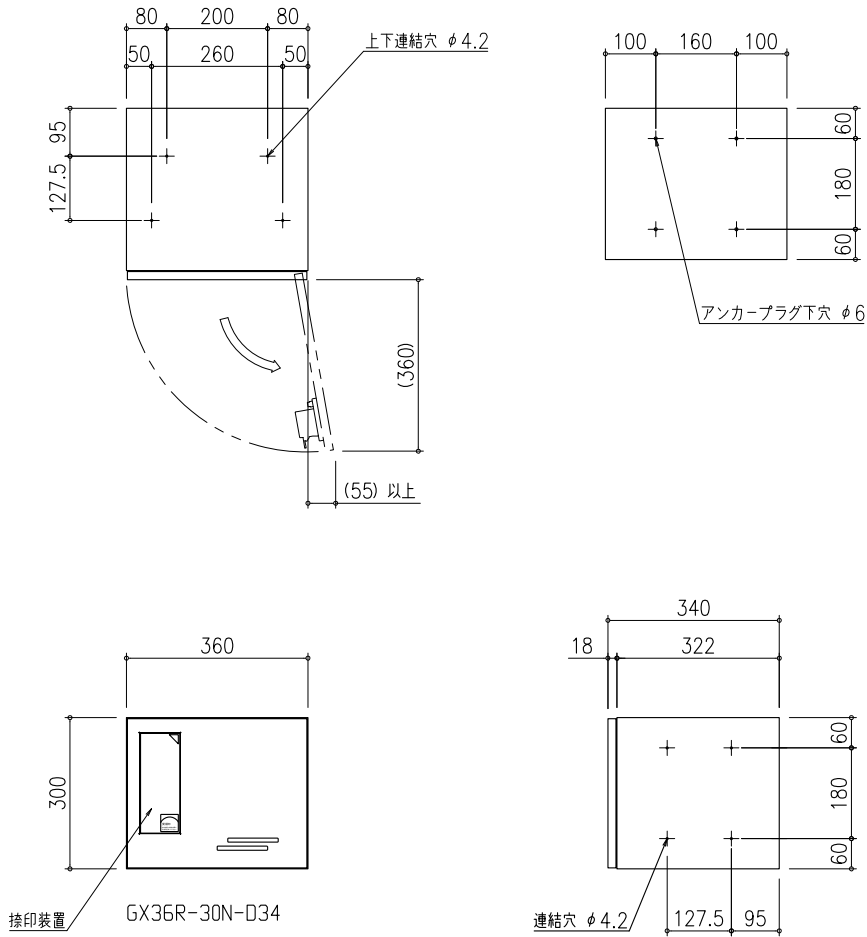
GX36R-30-D34

標準仕様	
本体	ステンレス t0.7 No.4仕上
扉	ステンレス t0.8 ヘアライン仕上 クリヤー焼付塗装
	窓/アクリル樹脂
錠前	プッシュボタン錠

田島メタルワーク株式会社

製品名
GX36R-30-D34

製図	設計	照査	縮尺	製図年月日	図番
			(1/)		



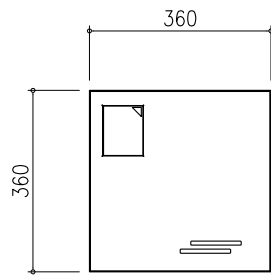
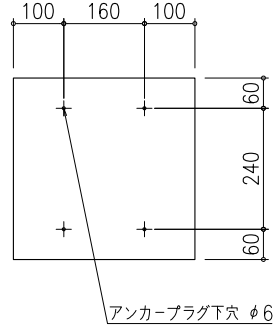
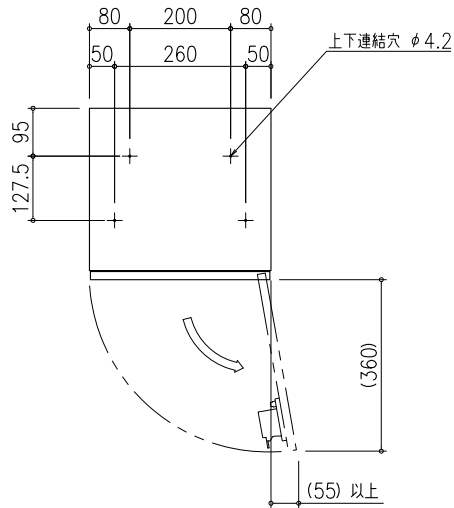
標準仕様	
本体	ステンレス t0.7 No.4仕上
扉	ステンレス t0.8 ヘアライン仕上 クリヤー焼付塗装
	窓/アクリル樹脂
錠前	プッシュボタン錠

田島メタルワーク株式会社

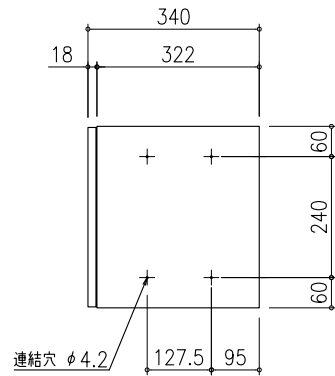
製品名
GX36R-30N-D34

製図 設計 照査 縮尺 製図年月日 図番

(1 /)



GX36R-36-D34

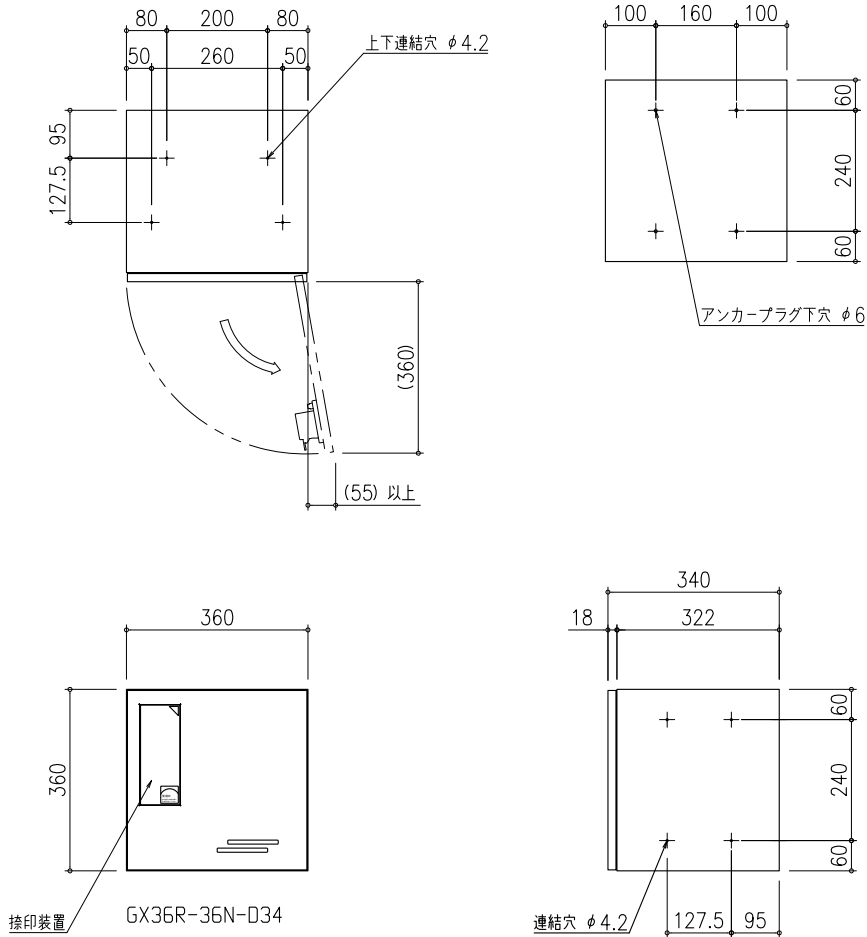


標準仕様	
本体	ステンレス t0.7 No.4仕上
扉	ステンレス t0.8 ヘアライン仕上 クリヤー焼付塗装
	窓/アクリル樹脂
錠前	プッシュボタン錠

田島メタルワーク株式会社

製品名
GX36R-36-D34

製図	設計	照査	縮尺	製図年月日	図番
			(1/)		

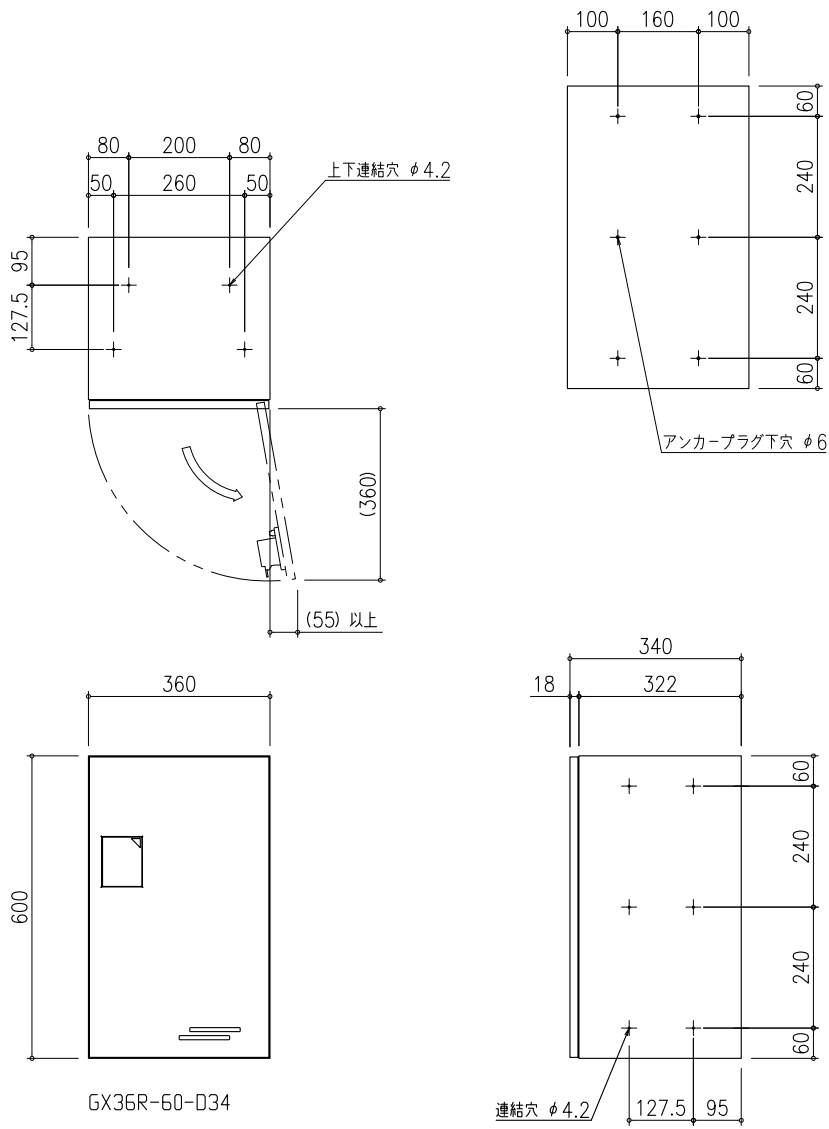


標準仕様	
本体	ステンレス t0.7 No.4仕上
扉	ステンレス t0.8 ヘアライン仕上 クリヤー焼付塗装
	窓/アクリル樹脂
錠前	プッシュボタン錠

田島メタルワーク株式会社

製品名
GX36R-36N-D34

製図	設計	照査	縮尺	製図年月日	図番
			(1/)		

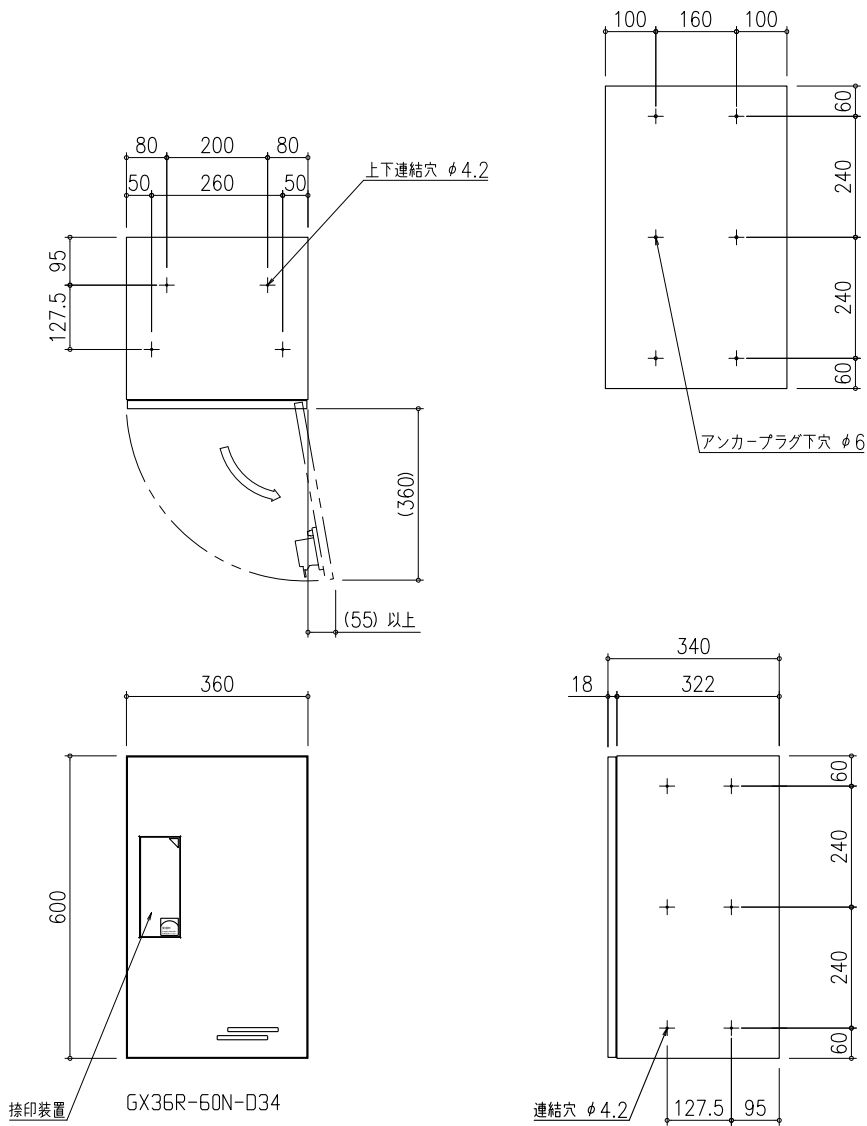


標準仕様	
本体	ステンレス t0.7 No.4仕上
扉	ステンレス t0.8 ヘアライン仕上 クリヤー焼付塗装
	窓/アクリル樹脂
錠前	プッシュボタン錠

田島メタルワーク株式会社

製品名
GX36R-60-D34

製図	設計	照査	縮尺	製図年月日	図番
			(1 /)		

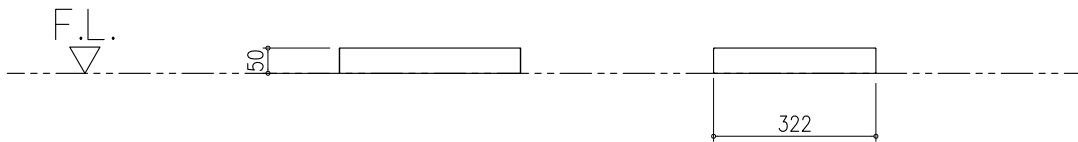
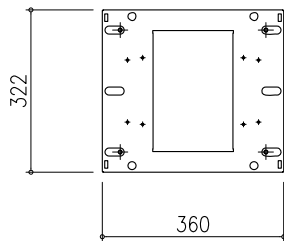


標準仕様	
本体	ステンレス t0.7 No.4仕上
扉	ステンレス t0.8 ヘアライン仕上 クリヤー焼付塗装
	窓/アクリル樹脂
錠前	プッシュボタン錠

田島メタルワーク株式会社

製品名
GX36R-60N-D34

製図	設計	照査	縮尺	製図年月日	図番
			(1/)		



標準仕様	
本体	ステンレス t0.8 ヘアライン仕上

田島メタルワーク株式会社

製品名
GX36-D34用巾木

製図	設計	照査	縮尺	製図年月日	図番
			(1 /)		