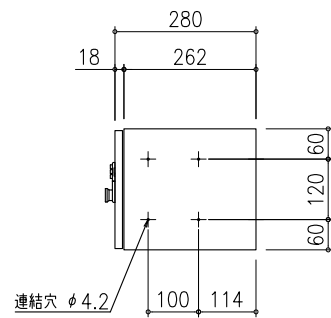


GX36K-24



標準仕様

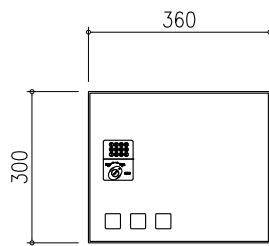
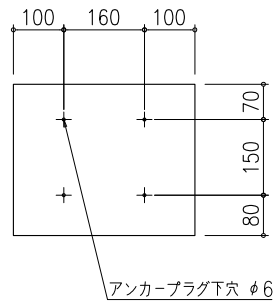
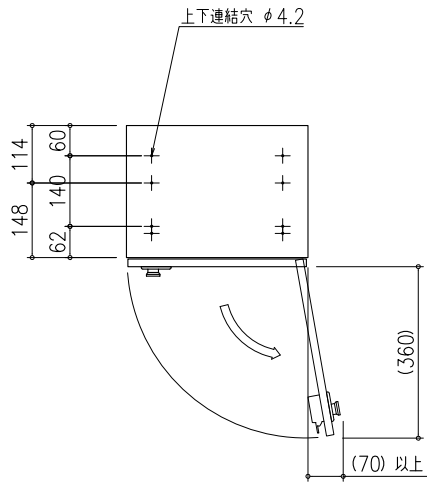
本体	ステンレス t0.7 No.4仕上
扉	ステンレス t0.8 ヘアライン仕上 クリヤー焼付塗装
	窓/アクリル樹脂
錠前	プッシュボタン錠

田島メタルワーク株式会社

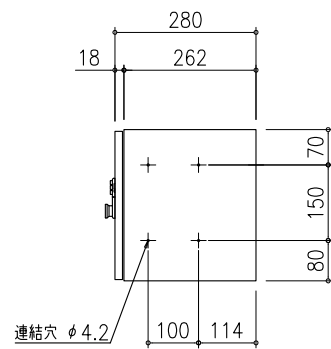
製品名
GX36K-24

製図 設計 照査 縮尺 製図年月日 図番

(1 /)



GX36K-30

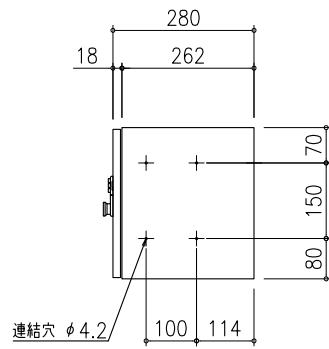
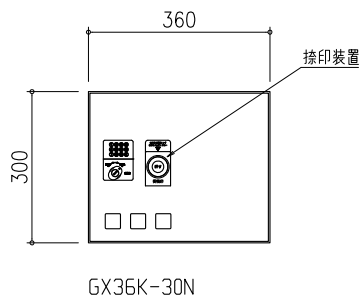
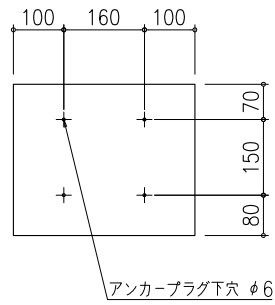
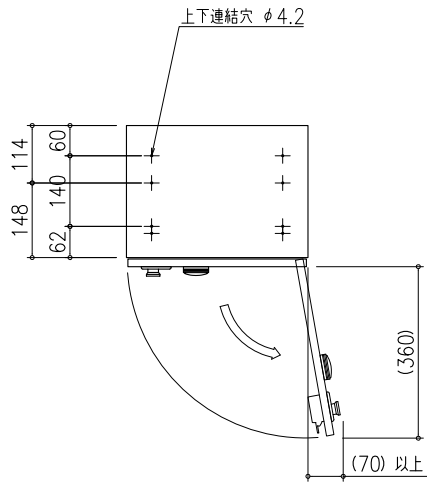


標準仕様	
本体	ステンレス t0.7 No.4仕上
扉	ステンレス t0.8 ヘアライン仕上 クリヤー焼付塗装
	窓/アクリル樹脂
錠前	プッシュボタン錠

田島メタルワーク株式会社

製品名
GX36K-30

製図	設計	照査	縮尺	製図年月日	図番
			(1 /)		

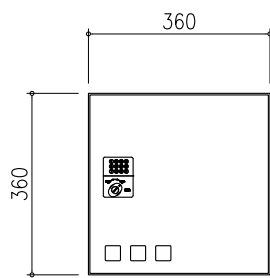
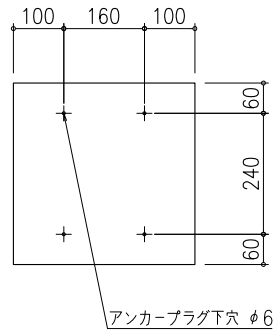
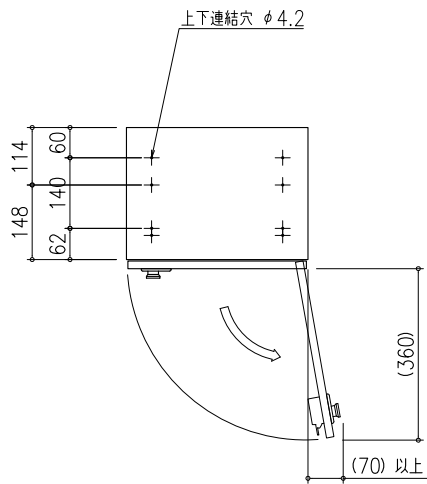


標準仕様	
本体	ステンレス t0.7 No.4仕上
扉	ステンレス t0.8 ヘアライン仕上 クリヤー焼付塗装
	窓/アクリル樹脂
錠前	プッシュボタン錠

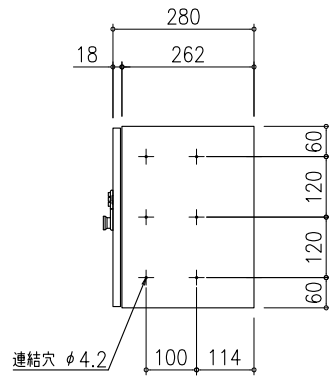
田島メタルワーク株式会社

製品名
GX36K-30N

製図	設計	照査	縮尺	製図年月日	図番
			(1 /)		



GX36K-36

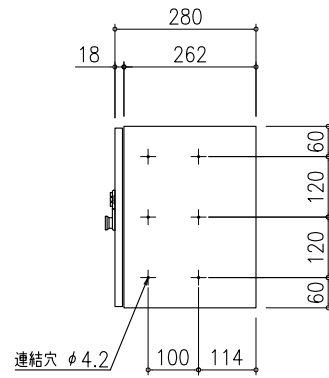
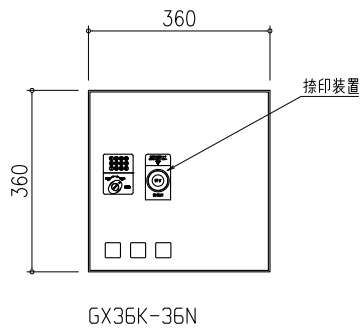
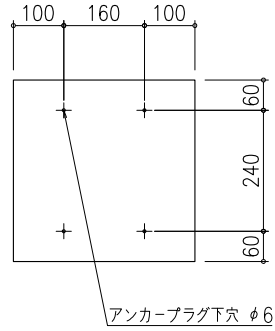
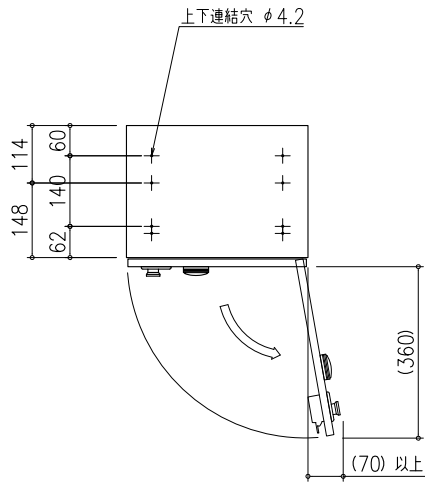


標準仕様	
本体	ステンレス t0.7 No.4仕上
扉	ステンレス t0.8 ヘアライン仕上 クリヤー焼付塗装
	窓/アクリル樹脂
錠前	プッシュボタン錠

田島メタルワーク株式会社

製品名
GX36K-36

製図	設計	照査	縮尺	製図年月日	図番
			(1 /)		



標準仕様

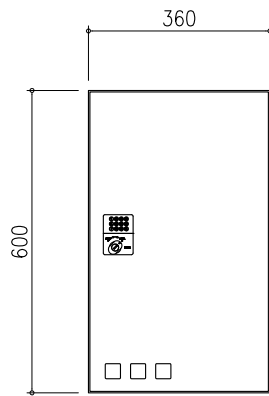
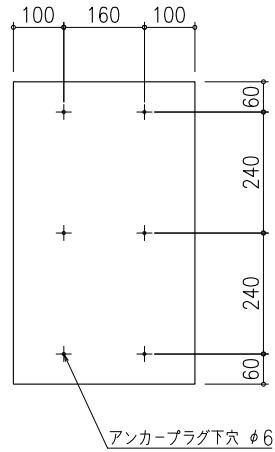
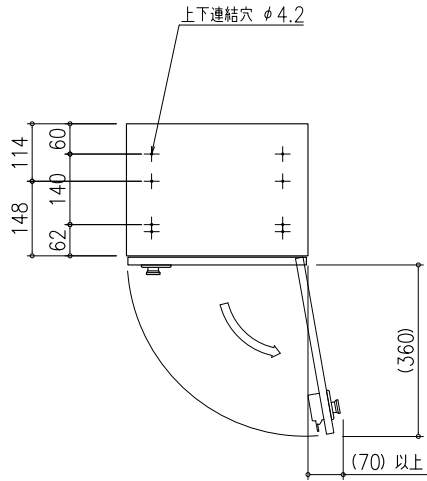
本体	ステンレス t0.7 No.4仕上
扉	ステンレス t0.8 ヘアライン仕上 クリヤー焼付塗装
	窓/アクリル樹脂
錠前	プッシュボタン錠

田島メタルワーク株式会社

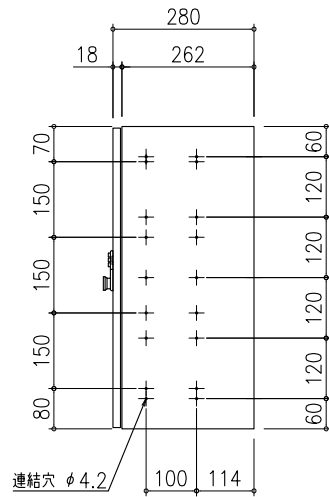
製品名
GX36K-36N

製図 設計 照査 縮尺 製図年月日 図番

(1 /)



GX36K-60

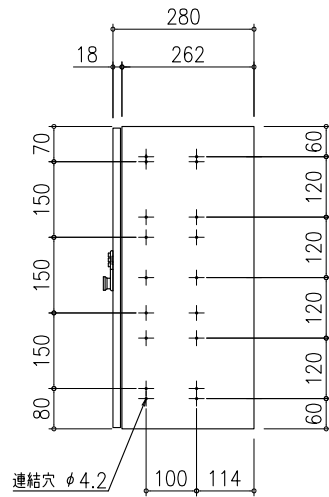
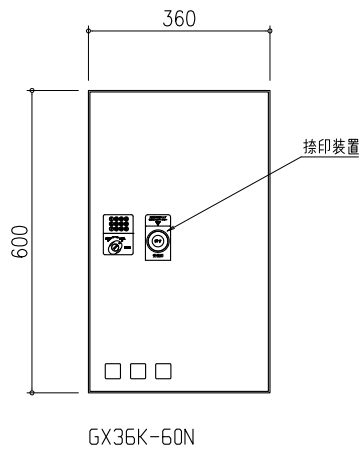
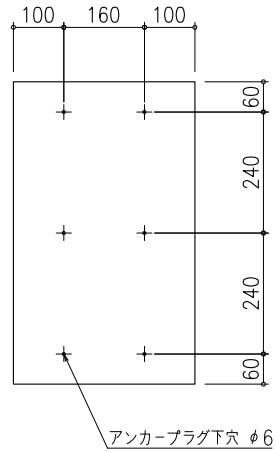
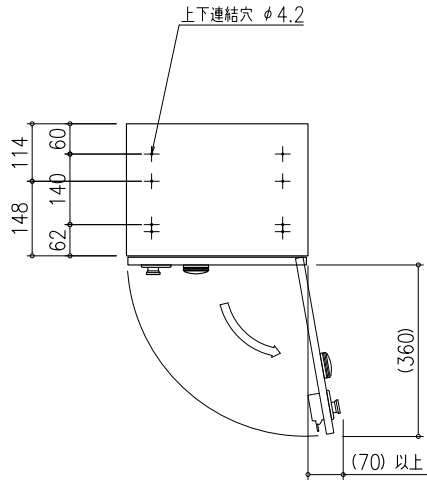


標準仕様	
本体	ステンレス t0.7 No.4仕上
扉	ステンレス t0.8 ヘアライン仕上 クリヤー焼付塗装
	窓/アクリル樹脂
錠前	プッシュボタン錠

田島メタルワーク株式会社

製品名
GX36K-60

製図	設計	照査	縮尺	製図年月日	図番
			(1/)		

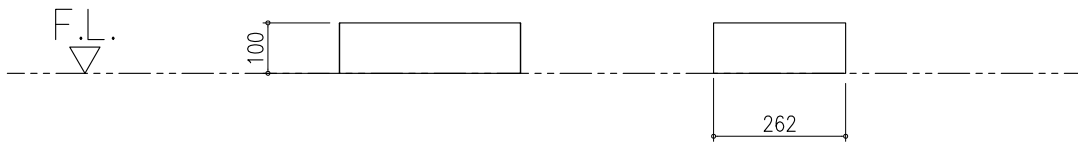
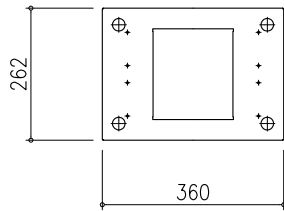


標準仕様	
本体	ステンレス t0.7 No.4仕上
扉	ステンレス t0.8 ヘアライン仕上 クリヤー焼付塗装
	窓/アクリル樹脂
錠前	プッシュボタン錠

田島メタルワーク株式会社

製品名
GX36K-60N

製図	設計	照査	縮尺	製図年月日	図番
			(1 /)		



標準仕様	
錠 前	ステンレス t0.8 ヘアライン仕上

田島メタルワーク株式会社

製品名
GX36 巾木

製図	設計	照査	縮尺	製図年月日	図番
			(1 /)		