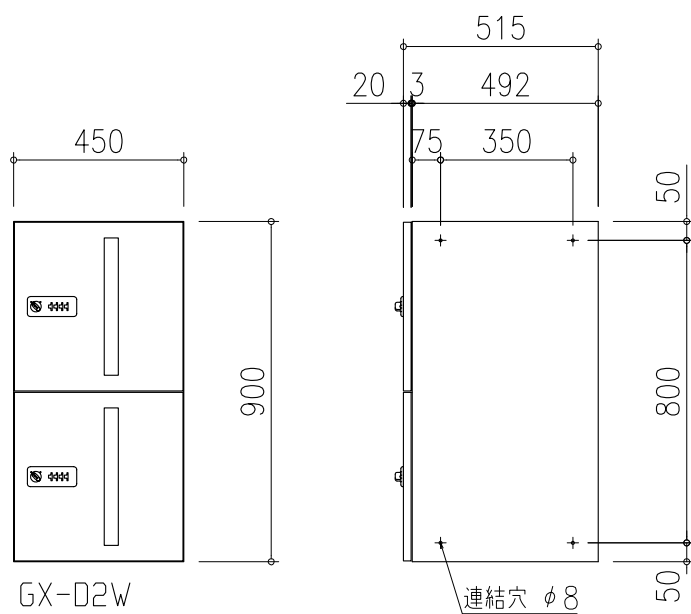
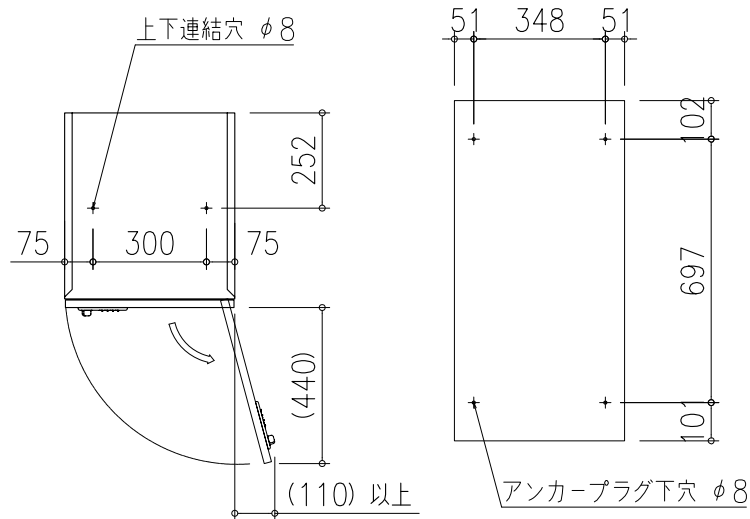


標準仕様	
本体	スチール t0.8 メラミン樹脂焼付塗装 ダークグレー
扉	S: ステンレス t0.8 ヘアライン仕上 クリヤー焼付塗装
	F: スチール t0.8 メラミン樹脂焼付塗装 ベージュ
窓/アクリル樹脂	t3.0
錠前	ダイヤル錠

田島メタルワーク株式会社

製品名
GX-D1W

製図	設計	照査	縮尺	製図年月日	図番
			(1/)		



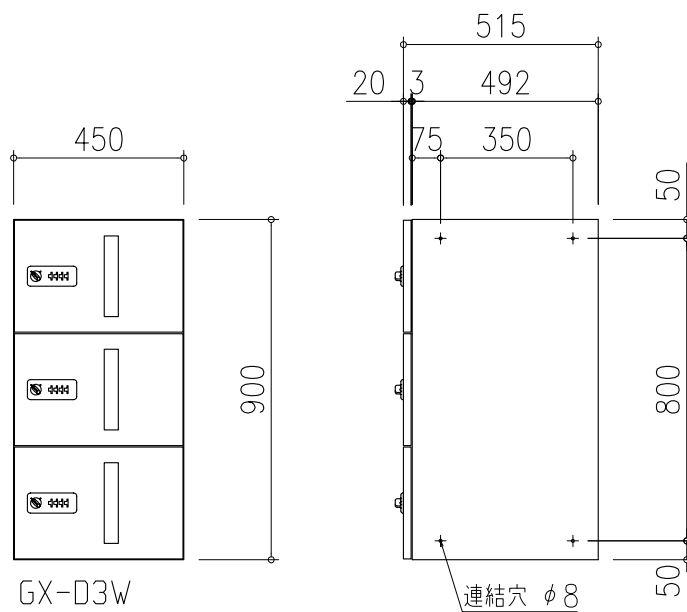
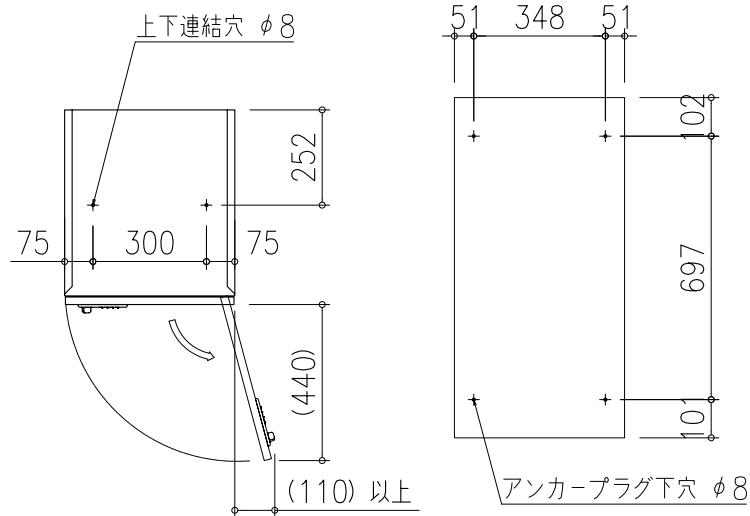
GX-D2W

標準仕様	
本体	スチール t0.8 メラミン樹脂焼付塗装 ダークグレー
扉	S:ステンレス t0.8 ヘアライン仕上 クリヤー焼付塗装
	F:スチール t0.8 メラミン樹脂焼付塗装 ベージュ
	窓/アクリル樹脂 t3.0
錠前	ダイヤル錠

田島メタルワーク株式会社

製品名
GX-D2W

製図	設計	照査	縮尺	製図年月日	図番
			(1/)		



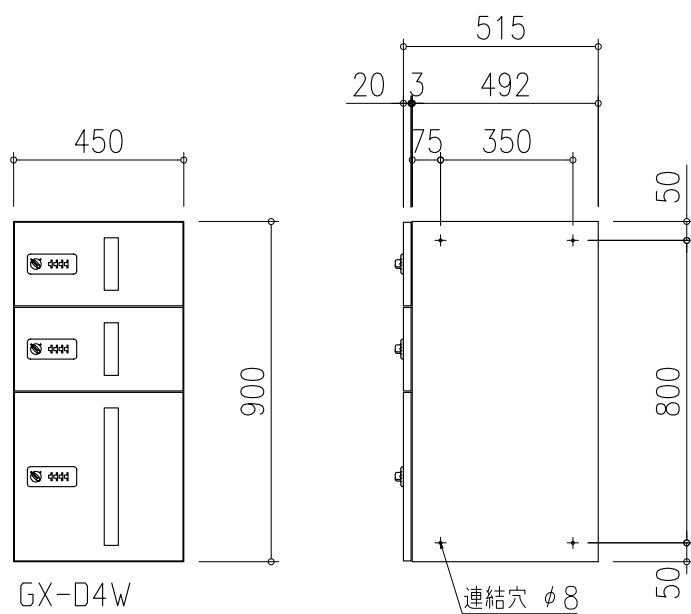
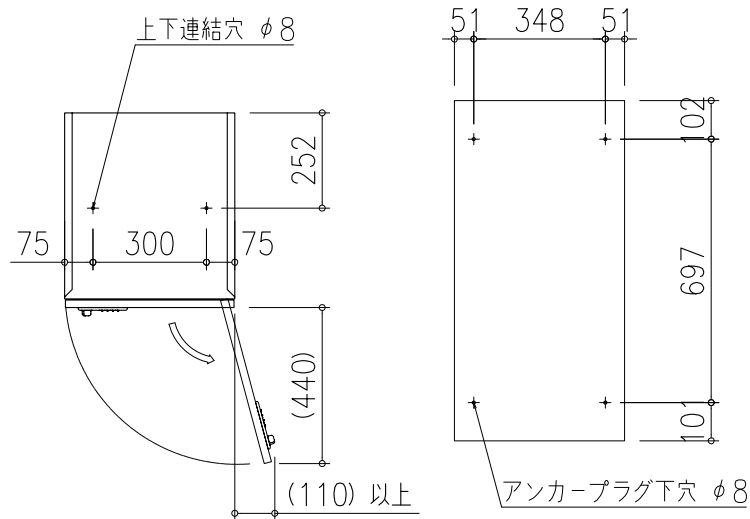
GX-D3W

標準仕様	
本体	スチール t0.8 メラミン樹脂焼付塗装 ダークグレー
扉	S:ステンレス t0.8 ヘアライン仕上 クリヤー焼付塗装
	F:スチール t0.8 メラミン樹脂焼付塗装 ベージュ
	窓/アクリル樹脂 t3.0
錠前	ダイヤル錠

田島メタルワーク株式会社

製品名
GX-D3W

製図	設計	照査	縮尺	製図年月日	図番
			(1/)		



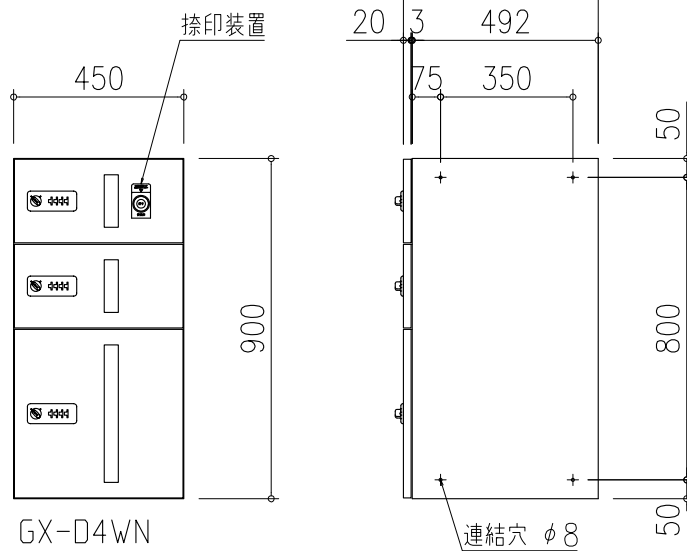
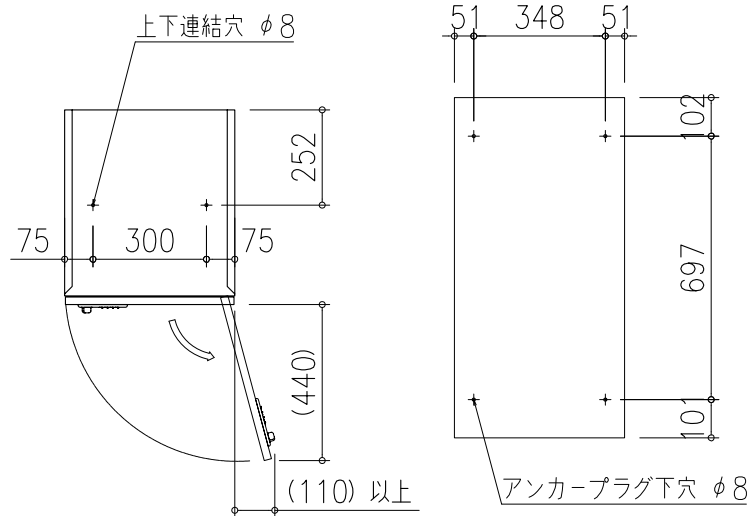
GX-D4W

標準仕様	
本体	スチール t0.8 メラミン樹脂焼付塗装 ダークグレー
扉	S: ステンレス t0.8 ヘアライン仕上 クリヤー焼付塗装
	F: スチール t0.8 メラミン樹脂焼付塗装 ベージュ
	窓/アクリル樹脂 t3.0
錠前	ダイヤル錠

田島メタルワーク株式会社

製品名
GX-D4W

製図	設計	照査	縮尺	製図年月日	図番
			(1/)		



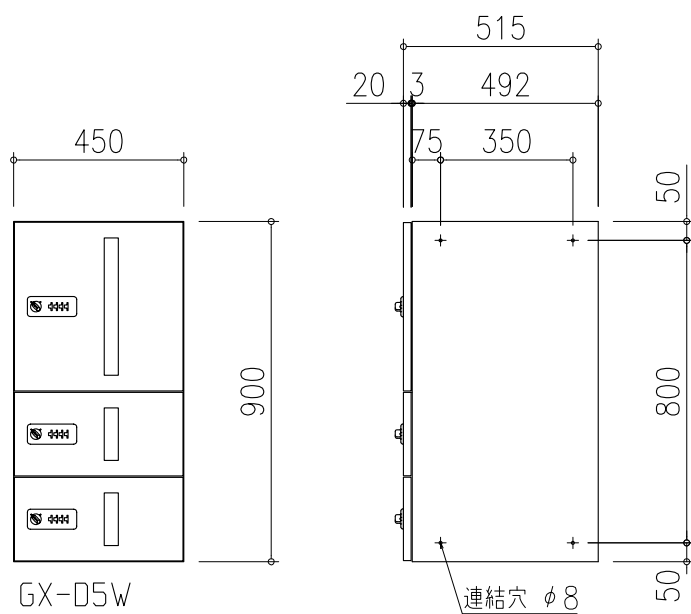
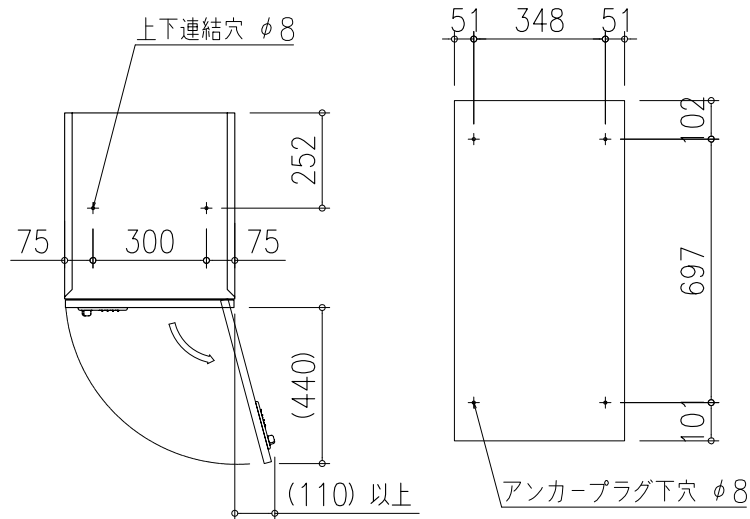
GX-D4WN

標準仕様	
本体	スチール t0.8 メラミン樹脂焼付塗装 ダークグレー
扉	S:ステンレス t0.8 ヘアライン仕上 クリヤー焼付塗装
	F:スチール t0.8 メラミン樹脂焼付塗装 ベージュ
	窓/アクリル樹脂 t3.0
錠前	ダイヤル錠

田島メタルワーク株式会社

製品名
GX-D4WN

製図	設計	照査	縮尺	製図年月日	図番
			(1/)		



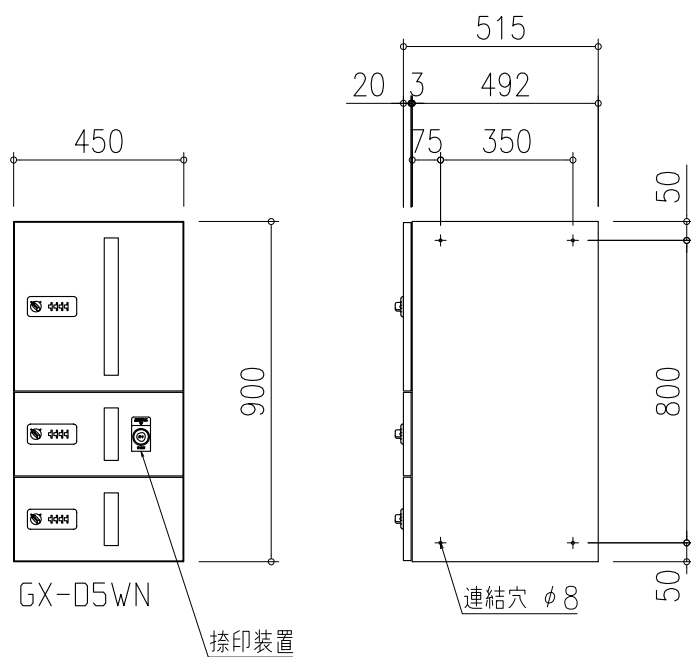
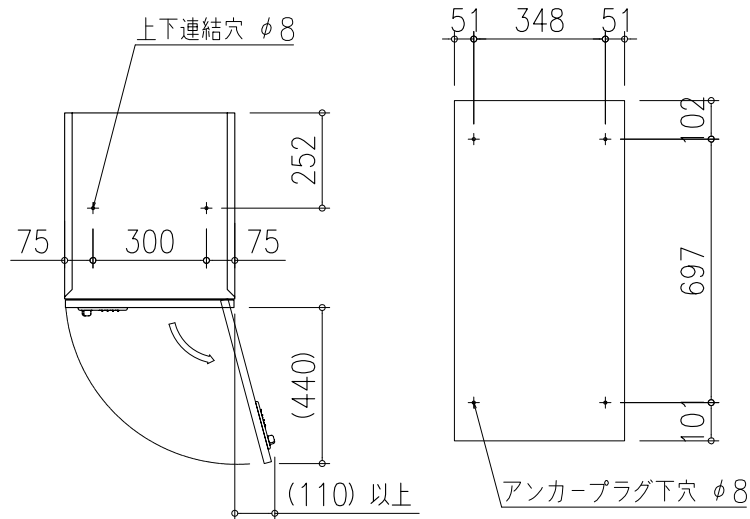
GX-D5W

標準仕様	
本体	スチール t0.8 メラミン樹脂焼付塗装 ダークグレー
扉	S:ステンレス t0.8 ヘアライン仕上 クリヤー焼付塗装
	F:スチール t0.8 メラミン樹脂焼付塗装 ベージュ
窓	窓/アクリル樹脂 t3.0
錠前	ダイヤル錠

田島メタルワーク株式会社

製品名
GX-D5W

製図	設計	照査	縮尺	製図年月日	図番
			(1/)		

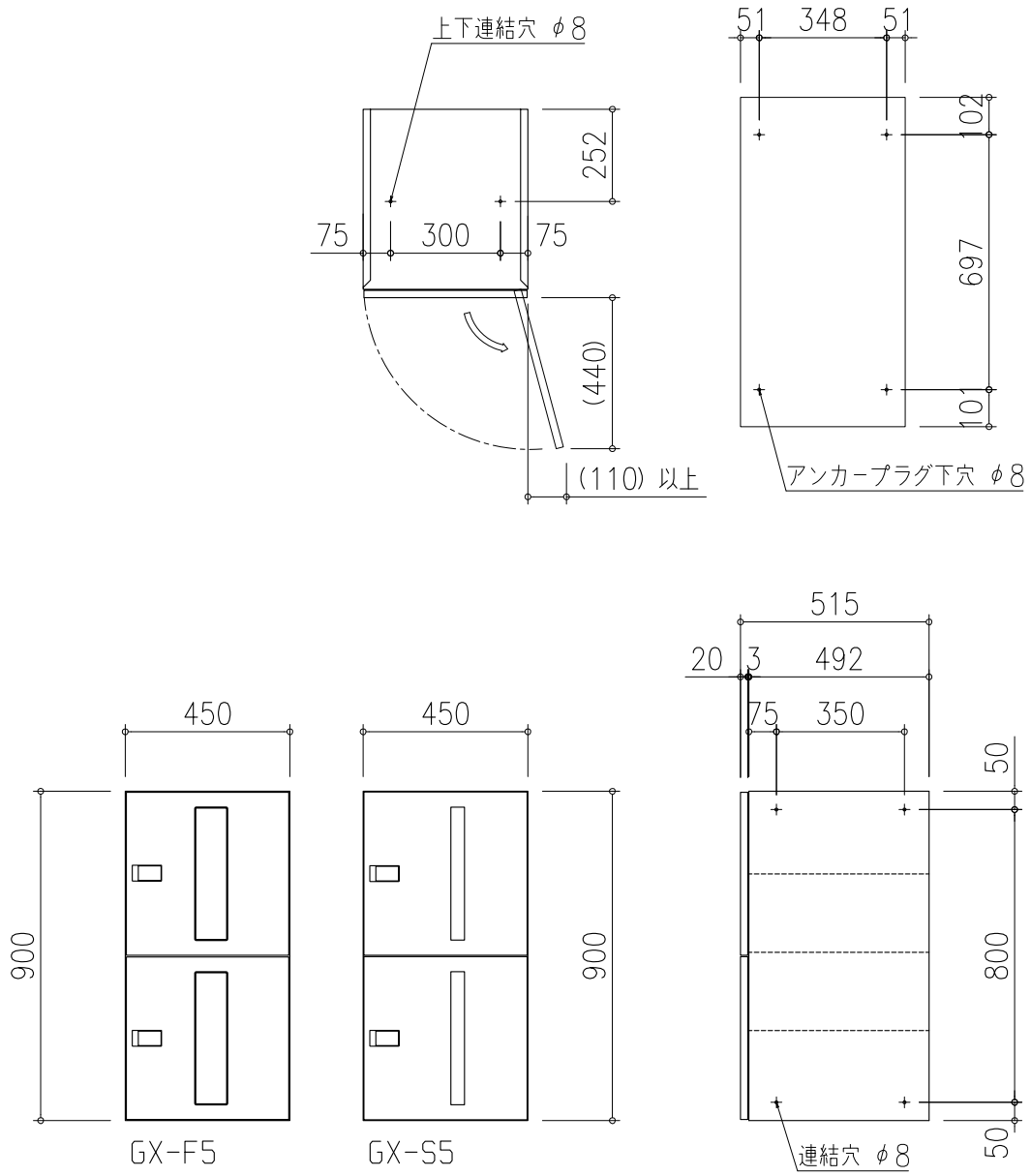


標準仕様	
本体	スチール t0.8 メラミン樹脂焼付塗装 ダークグレー
扉	S: ステンレス t0.8 ヘアライン仕上 クリヤー焼付塗装
	F: スチール t0.8 メラミン樹脂焼付塗装 ベージュ
	窓/アクリル樹脂 t3.0
錠前	ダイヤル錠

田島メタルワーク株式会社

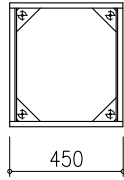
製品名
GX-D5WN

製図	設計	照査	縮尺	製図年月日	図番
			(1/)		

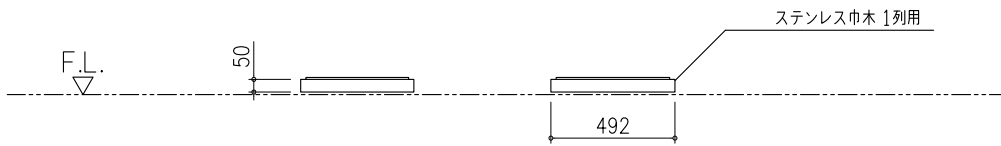


標準仕様	
本体	スチール t0.8 メラミン樹脂焼付塗装 ダークグレー
扉	S: ステンレス t0.8 ヘアライン仕上 クリヤー焼付塗装
	F: スチール t0.8 メラミン樹脂焼付塗装 ベージュ
窓/アクリル樹脂	S: t3.0 F: t6.0
錠前	プッシュラッチ

田島メタルワーク株式会社	製品名 GX-5	製図	設計	照査	縮尺	製図年月日	図番
					(1/)		



450

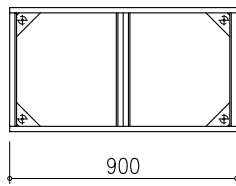


ステンレス巾木 1列用

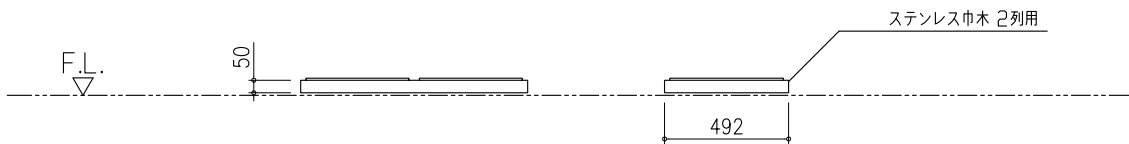
F.L.

50

492



900



ステンレス巾木 2列用

F.L.

50

492

標準仕様	
本体	ステンレス t0.8 ヘアライン仕上 アジャスター Hストローク 0 ~ 15m/m

田島メタルワーク株式会社

製品名
GX-DW巾木

製図 設計 照査 縮尺 製図年月日 図番

(1 /)