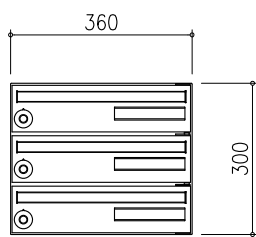
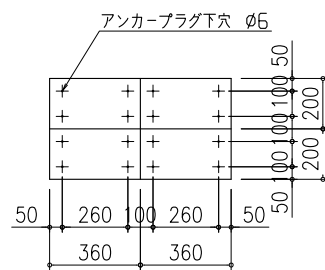
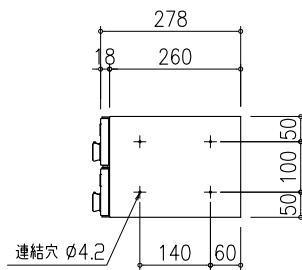
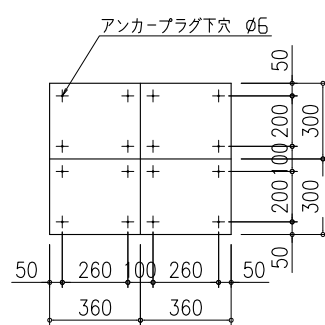
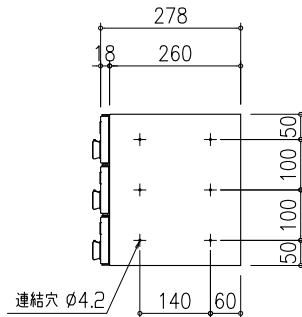


F1001-2



F1001-3



標準仕様	
本体	ステンレス 2B仕上 0.7t
扉	ステンレス DFS(ダル)仕上 0.7t
差入ロプレート	ステンレス DFS(ダル)仕上 0.7t
錠 前	タジマダイヤル錠
名 札	ポリカーボネート樹脂
投入口	(333mm×21mm)

田島メタルワーク株式会社

製品名
F1001 (花がすみ)

製図	設計	照査	縮尺	製図年月日	図番
			(1/)		