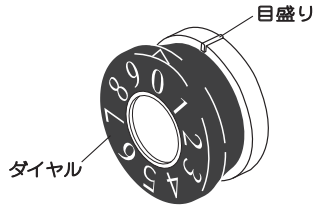


取付・取扱説明書

キープボックス

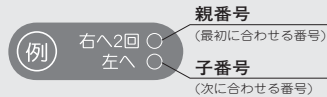
Type S

myナンバー錠



お客様のご使用になる解錠番号です

●解錠番号シールの見方



- ◆このシールが製品に貼ってある場合は、ご使用前に必ず製品からシールをはがしてください。
- ◆解錠番号は、シールに記されていますが必ず覚えておいてください。

○あける

親番号(最初に合わせる番号)を指定方向に回し、2回目盛りに合わせます。次に子番号(次に合わせる番号)を逆方向へ戻して合わせると解錠されます。

○しめる

そのまま解錠番号の状態ですべてを閉めます。

○かける

子番号の方向へ1回転以上回します。

(注) 1回転以上回さないと子番号を合わせただけで開く場合があります。

■取扱方法

●ご利用の前に

金庫や貴重品箱ではありません

金庫として設計はしてありませんので現金や貴金属等の貴重品は入れないでください。盗難やいたずらに対しては完全に対応できません。

鍵の解錠番号

鍵の解錠番号はお客様の管理となります。番号をお忘れにならないようご注意ください。

定期的なお手入れが必要です

ステンレスは定期的にお手入れをする必要があります。特に工場地帯で煤や鉄分が付着しやすい場所や、海岸が近く潮風にさらされる場所ではお手入れをおこたるとさびを誘発し、“もらいさび”を起こします。一般の場所であっても常に清浄を保つよう、定期的なお手入れが必要です。柔らかい布で拭き取ってください。

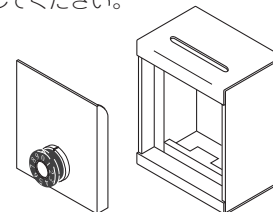
汚れのひどい場合は中性洗剤を含ませた布で拭いた後、水拭きしてください。その後、から拭きして水分を完全に除去してください。ベンジン、シンナー、みがき粉、タワシなどを使って清掃することはお避けください。変色、キズ、塗装ハクリの原因となります。



●扉について

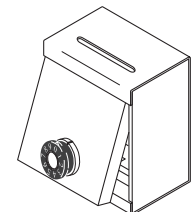
開け方

施錠を解除し、扉を手前に引いて開けてください。扉と本体はつながっていませんので、開けた時に扉を落さないよう注意してください。

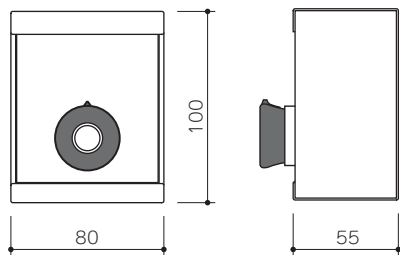


閉め方

下図のように、扉の上部を先に入れてから扉を押し込み、下へ引き下げてください。鍵を施錠して終了です。



■取扱方法

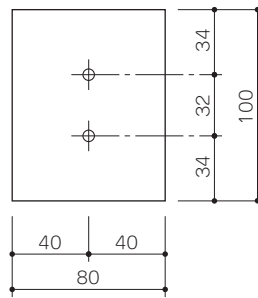


付属品

①	フィッシャープラグ	2
②	木ネジ・平座金	2 セット
③	取付用金具	1 セット
④	取付用金具取付ビス	2
⑤	取付用金具取付ナット	1

●壁に取付ける場合

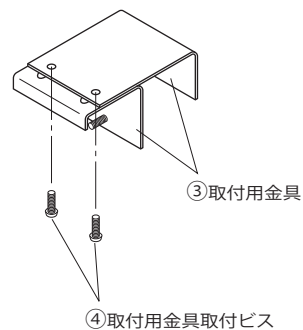
- 1) アンカーピッチ図にしたがいフィッシャープラグ①を壁に打ち込みます。
- 2) 扉を開け、本体の内側から木ネジ②で本体を固定します。



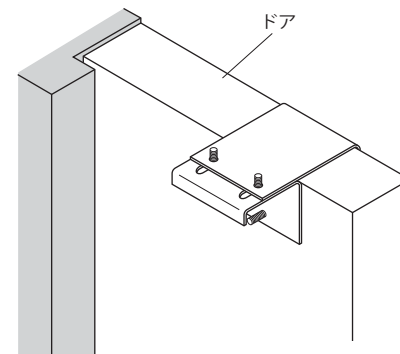
アンカーピッチ図

●扉等に取り付ける場合

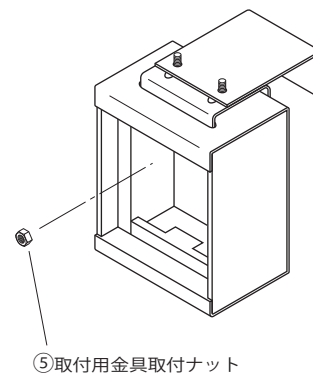
- 1) 取付用金具を、付属のビスで仮組み立てをします。



- 2) 仮組み立てした取付用金具を、ドア厚に合わせ固定します。



- 3) 取付用金具をドアからはずし、キーボックス本体に固定します。



- 4) 取付用金具を取り付けたキーボックスをドアにセットします。

