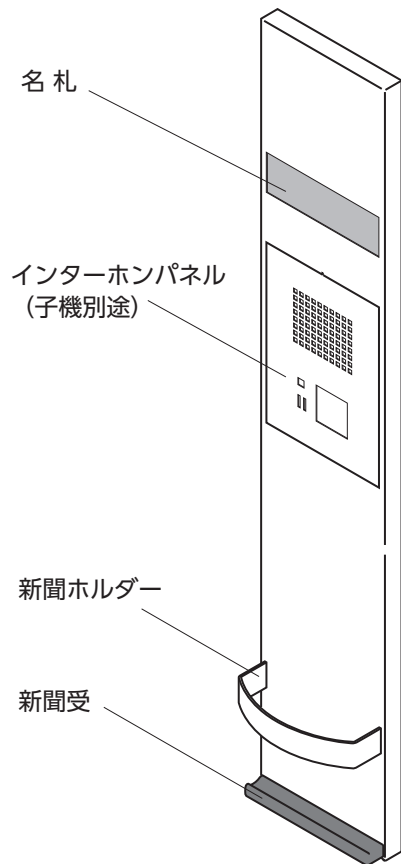


# 取付・取扱説明書

## ドアフレンド



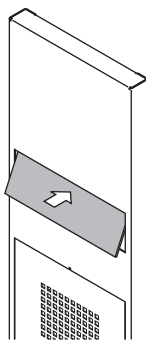
このたびは<ドアフレンド>をお買いあげいただきありがとうございました。ご使用前にこの説明書をお読みいただき<ドアフレンド>の機能をご理解のうえ、末永くご愛用ください。お読みになったあとは必ず保管してください。なお保証書は集合住宅・テナントビル等共用の場所でお使いの場合、納入現場単位にて管理責任者又は代表者の方へ発行しております。ご入用の際は弊社までお申し付けください。

## 入居者の方へ

### ■取扱方法

#### ●名札について

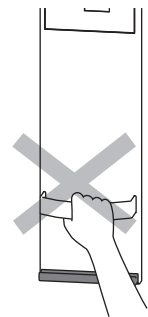
図のように名札の上側を押し付けながら上げると名札が取り出せます。はめ込むには、名札を上方に差し込み、押し付けながら下げます。



### ▲<sup>注意</sup> 注意していただきたいこと

#### ●ぶら下がったり、足を掛けしないでください。

新聞受けを他の用途にご使用ならないでください。特に新聞ホルダーや新聞受けにぶら下がったり、足を掛けたり、重量物を下げたり、ロープなどをかけたりすると破損する事があり、大変危険です。



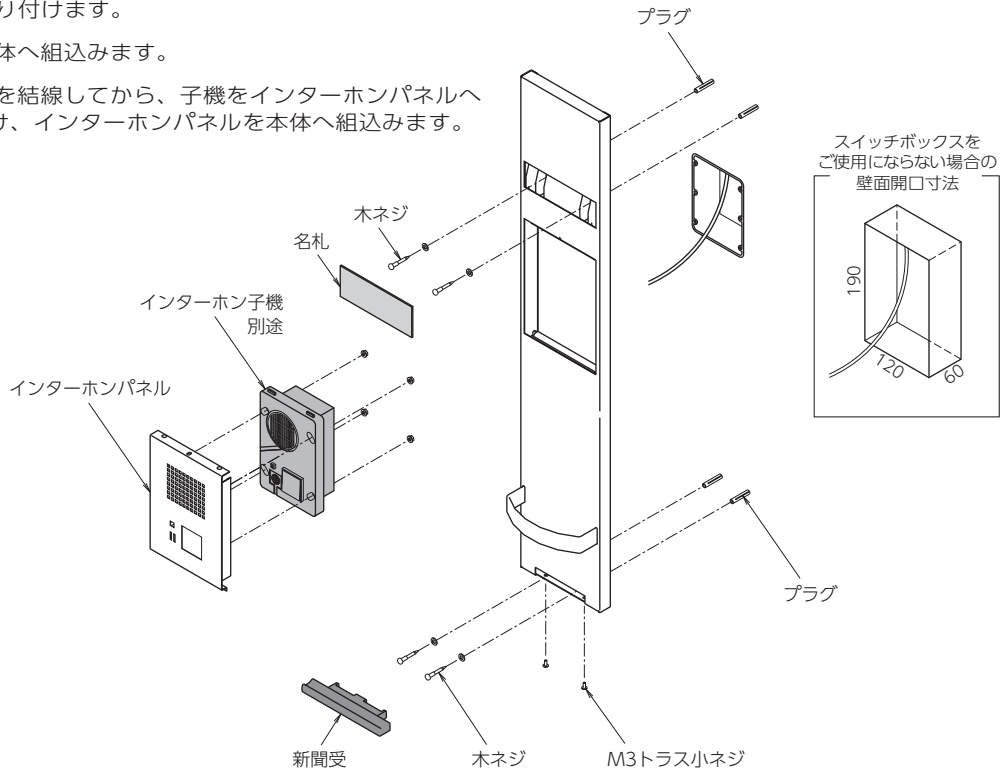
#### ●定期的なお手入れが必要です

ステンレスは定期的にお手入れをする必要があります。特に工場地帯で煤や鉄分が付着しやすい場所や、海岸が近く潮風にさらされる場所ではお手入れをおこたるとさびを誘発し、“もらいさび”を起こします。一般の場所であっても常に清浄を保つよう、定期的なお手入れが必要です。柔らかい布でから拭きしてください。汚れのひどい場合は中性洗剤を含ませた布で拭いた後、水拭きしてください。その後、から拭きして水分を完全に取り除いてください。ベンジン、シンナー、みがき粉、タワシなどを使って清掃することはお避けください。変色、キズ、塗装ハクリの原因となります。



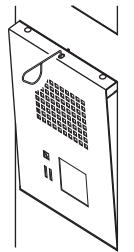
## ■ 取付手順

- 1) 取付図に従って図の様にプラグを打ち込みます。
- 2) 本体下部からM3トラス小ネジ 2本を外し、新聞受を取り外します。
- 3) 名札の内部および新聞受の内部本体裏板の 穴より壁面に木ネジで本体を取り付けます。
- 4) 名札と新聞受を本体へ組込みます。
- 5) インターホン子機を結線してから、子機をインターホンパネルへナット4個で組付け、インターホンパネルを本体へ組込みます。

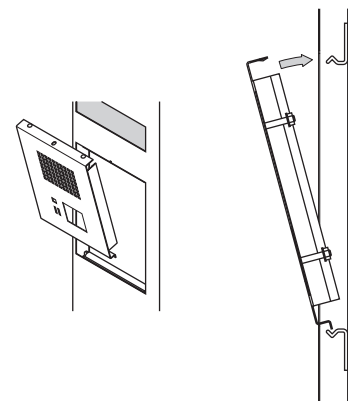


### ● インターホンパネルの取外し方法

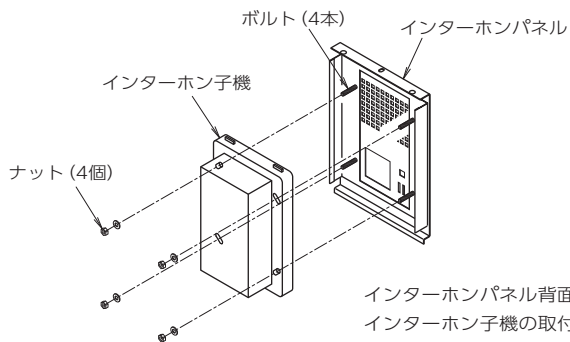
パネル専用工具を本体の切欠に差込み、インターホンパネル上部の穴に引っ掛け、手前に引くとインターホンパネルが外せます。



### ● インターホンパネルの取付け方法



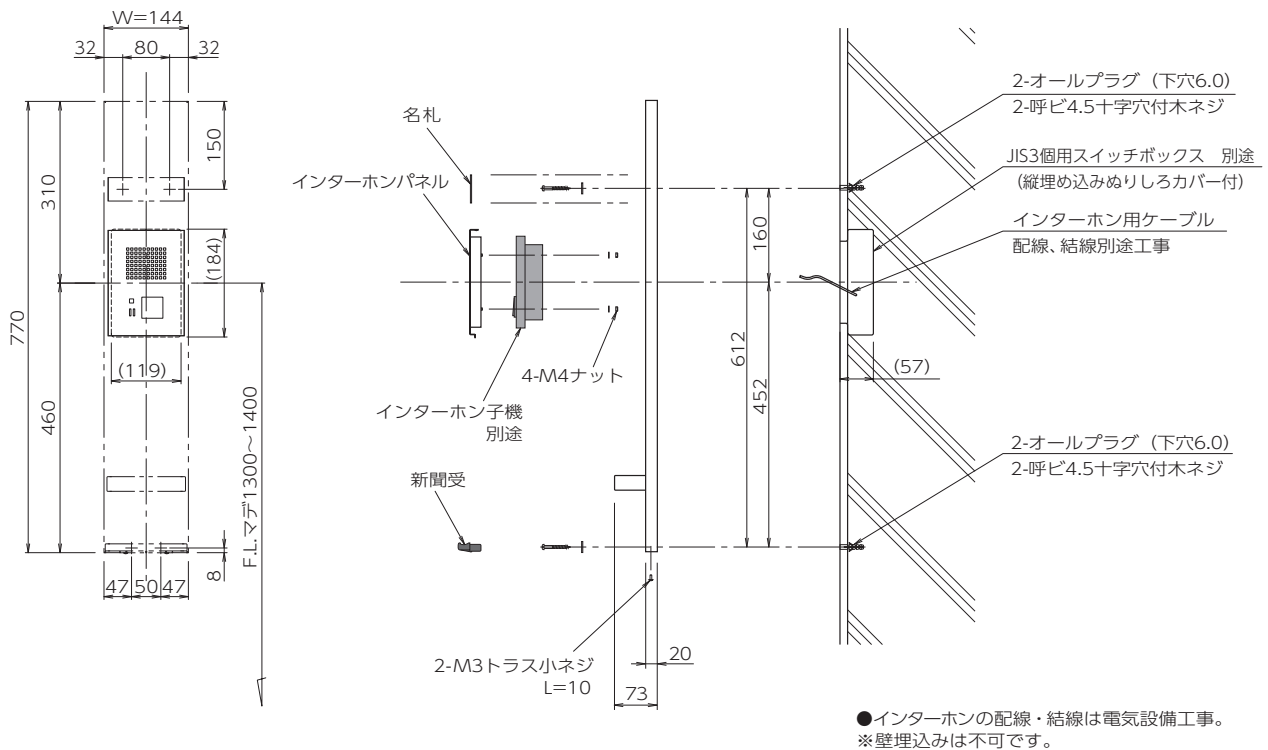
### ● インターホン子機の取付



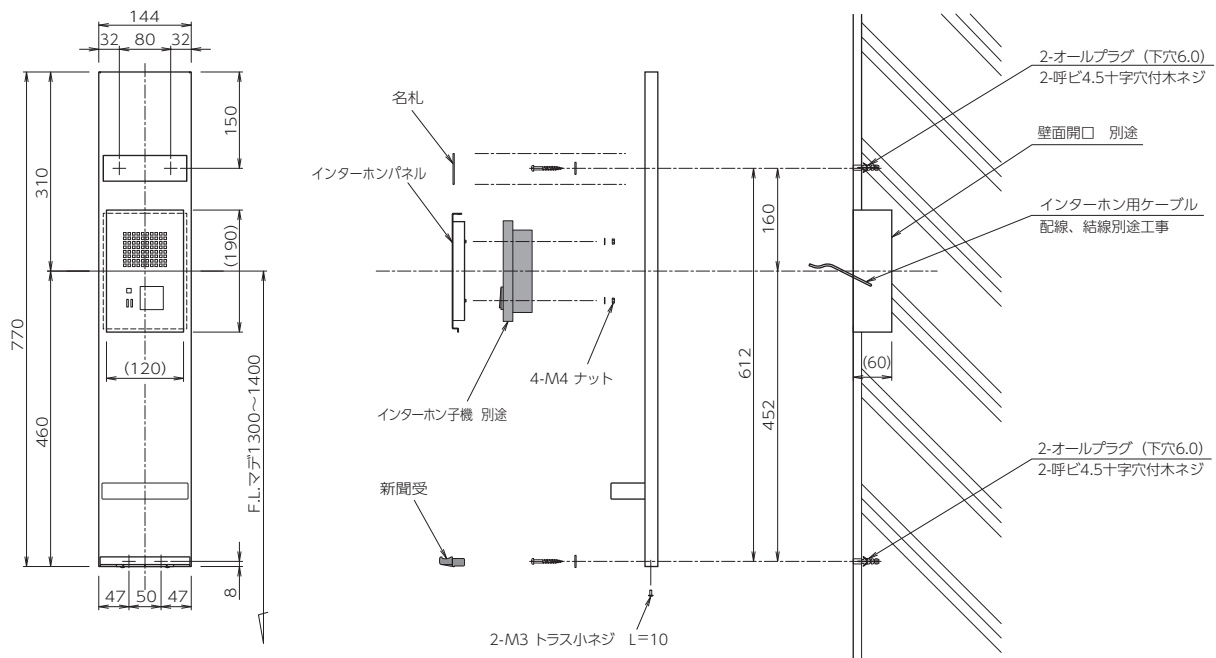
インターホンパネル背面のボルトへインターホン子機の取付穴を通し、ナットで締め込みます。

インターホンパネルの取付けは、図のように本体側の樹脂部品の溝にインターホンパネル下部を差し込んで、インターホンパネル上部を押し付けるとセットできます。

## 取付図

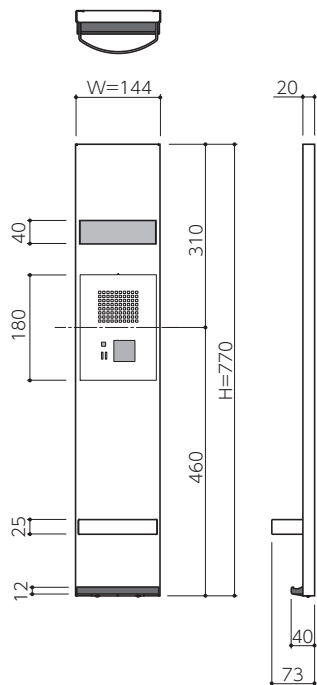


### 注意 スイッチボックスをご使用にならない場合



スイッチボックスをご使用にならない場合は、上図の壁面開口寸法 (120×190×60) を守ってください。  
壁面開口がこの寸法より小さいと、インターホン子機背面埋込み部が壁面開口に干渉したり、インターホン子機の配線が背面からインターホンパネルを押して、インターホンパネルが手前に飛び出てしまうことがあります。  
インターホンパネルが手前に飛び出てしまう場合は、インターホン子機の配線を短くしたり、壁面開口を奥行き方向へ拡大するというような対処が必要になります。

## ■外寸図



## ■付属品リスト

木ネジ 座金 樹脂プラグ	
パネル専用工具	

## ■標準仕様

本体パネル	ステンレス 0.8t H：ヘアライン仕上 (タテ目)
名札	アクリル (グレー) 2.0t
インターホン パネル (埋込型)	ステンレス 0.8t H：ヘアライン仕上 (タテ目) 裏面サランネット貼付 (インターホン子機・本体別途)
新聞受	ホルダー/ステンレス FB2×25 ヘアライン仕上 落下防止/ABS樹脂 グレー

## 施工上の注意事項

**⚠注意** 雨が掛かる場所への設置は避けてください。

- ※ 取り付け後、内外装工事を行う場合は製品に養生を施してください。  
工事によるチリやホコリなどの汚れを、製品に付着したままにすると「もらいさび」を起こす場合があります。
- ※ 清浄薬液が付着しないようご注意ください。  
得にタイルなどの清浄液が掛かると「さび」が発生しますので、特にご注意ください。

## ■プレイテム保証書

- 保証期間 竣工引渡日から2年間 (本体プレート・新聞受部材 5年間 但し稼動部分を除く)
- 保証規定 保証期間内に製造上に起因する故障が本製品に認められた場合、無償で修理致します。  
但し、インターホン機器の故障及び電気設備工事に起因する故障は含まれません。本製品の故障の有無にかかわらずいかなる配達物・収納物であっても、盗難あるいは紛失、損傷、汚染した場合、当社はその責任を負わないものとします。なお次の場合は保証期間中でも「有償修理」と致します。
  - (1) 取り扱い上の不注意や誤ったご使用方法、適切な維持管理をして頂けなかったことによる故障、及び損傷。
  - (2) 取付説明書に基づかない施工、専門業者以外による移動・分解などに起因する不具合。
  - (3) 建築躯体の変形など本製品以外の不具合に起因する故障、及び損傷。(4) 塗装の色あせなどの経年変化、または使用に伴う摩擦などにより生じる外観上の現象。
  - (5) 海岸付近、温泉地などの地域における腐食性の空気環境に起因する不具合。(6) ねずみ、昆虫などの動物の行為に起因する不具合。
  - (7) 火災・爆発などの事故、落雷・地震・噴火・水害その他天災地変または戦争・暴動などの破壊行為による故障、及び損傷。
  - 保証規定は日本国内においてのみ有効です。離島及び離島に準ずる遠隔地への出張修理の場合は、出張に要する実費を申し受けることがあります。
  - 本書は必ず保管してください。

## ■取り替えパーツについて

本製品の取り替えパーツは名札です。パーツの保有期間は生産中止後10年間です。  
取り替えパーツは製品の機能を維持するために必要な部品で、仕様・外観が多少変わる場合があります。

## ●製品に関する修理・取扱方法等のご相談窓口について

お問い合わせの際はご使用の製品の型式をご確認の上、下記へご連絡ください。

[製品名] プレイテム ドアフレンド H

## 田島メタルワーク株式会社

本社 〒170-0005 東京都豊島区南大塚1-1-4 鈴木シャッター本社ビル 1F  
 営業課 TEL 03-5977-1761 / FAX 03-5977-1762  
 サービス課 TEL 03-5977-1765 / FAX 03-5977-1766  
 リフォーム課 TEL 03-5977-1768 / FAX 03-5977-1766

横浜営業所 TEL 045-470-5388 / FAX 045-473-0207  
 名古屋営業所 TEL 052-955-3807 / FAX 052-955-3887  
 大阪営業所 TEL 06-6305-3300 / FAX 06-6305-3320  
 福岡営業所 TEL 092-504-4475 / FAX 092-504-4482