

# 取付・取扱説明書

## シューター

### ポストぐち PKシリーズ

このたびはシューター PKシリーズをお買いあげいただきありがとうございました。ご使用前にこの説明書をお読みいただきシューター PKシリーズの機能をご理解のうえ、末永くご愛用ください。お読みになったあとは必ず保管してください。

#### ご使用にあたって注意して頂きたいこと



#### 注意

製品の細部までお手入れされる場合は、板金製のため手を切る恐れがありますので、必ずゴム手袋などで手を保護するようにしてください。

ステンレスは定期的にお手入れをする必要があります。特に工場地帯で煤や鉄粉が付着しやすい場所や、海岸が近く潮風にさらされる場所ではお手入れをおこたるとサビを誘発し、“もらいサビ”を起こします。この場合は2ヶ月に一度水洗いし、から拭きする必要があります。一般の場所であっても常に清浄を保つよう、定期的なお手入れが必要です。柔らかい布でから拭きしてください。汚れのひどい場合は中性洗剤を含ませた布で拭いた後、水拭きしてください。その後、から拭きして水分を完全に除去してください。ベンジン、シンナー、みがき粉、タワシなどを使って清掃することはお避けください。変色、キズ、塗装ハクリの原因となります。

#### 完全な防水性能はありません

強い風雨や郵便物の投入が不完全な場合に雨水が浸入します。郵便物はお早めにお取り出しください。

#### ●ステンレス製品のサビについて

ステンレスが腐食に対して強いのは、表面に独特の保護皮膜が形成されるからです。この皮膜は空気中の酸素が触れている間は優れた耐食性を示す性質を持っていますが、ステンレスの表面が汚れてくると、酸素との接触が妨げられるのでサビが発生することがあります。従って、ステンレスは決して「サビない」ものではなく、むしろ「サビにくい」金属と言えます。一旦発生したサビは落とすことが難しいので、ステンレスの汚れに注意して日頃からこまめにお手入れをしてください。サビの発生を防ぐことができます。

#### ●清掃回数の目安

(1年あたりの回数)

材質	環境	海岸地帯	工業地帯	市街地	田園地帯
ステンレス(素地)		10~20	6~10	4~8	2~4

(注) 海岸地帯、工業地帯などの環境では比較的早くサビが発生し、台風通過時には内陸部まで海岸地帯同様の塩害が発生することがあります。このような場合は、サビが発生する前にこまめにお手入れ(清掃)する必要があります。

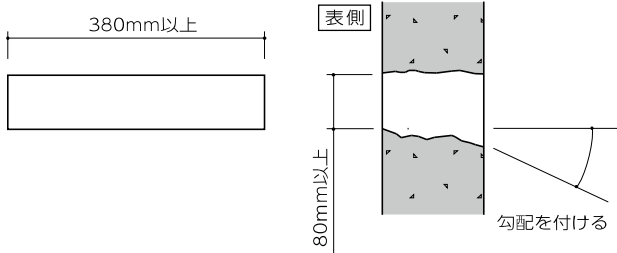


#### 取付工事で注意して頂きたいこと

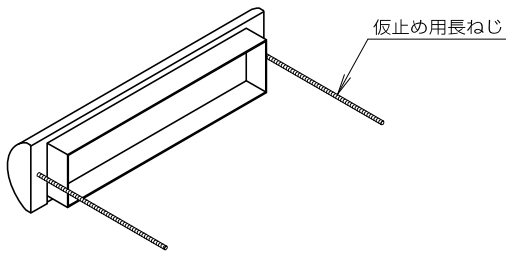
- 設置場所は外構の壁を想定しています。雨水の浸入に充分配慮し、製品と周囲の壁面との目地部分へは必ずシーリングを施してください。取出口が屋内になる住宅壁への取付は避けてください。雨水が浸入する恐れがあります。
- 外壁清掃の洗浄液がかかるとさびが発生しますので、取り付け後に壁面洗浄がある場合は製品養生を施してください。
- 施工中にモルタルが化粧面に付着した場合は、乾かないうちにきれいに拭き取ってください。
- ポストぐちは、塗装仕上げされているためマスキングテープで塗膜剥離を起こす場合があります。化粧面には直接テープを貼らないでください。

# 取付方法

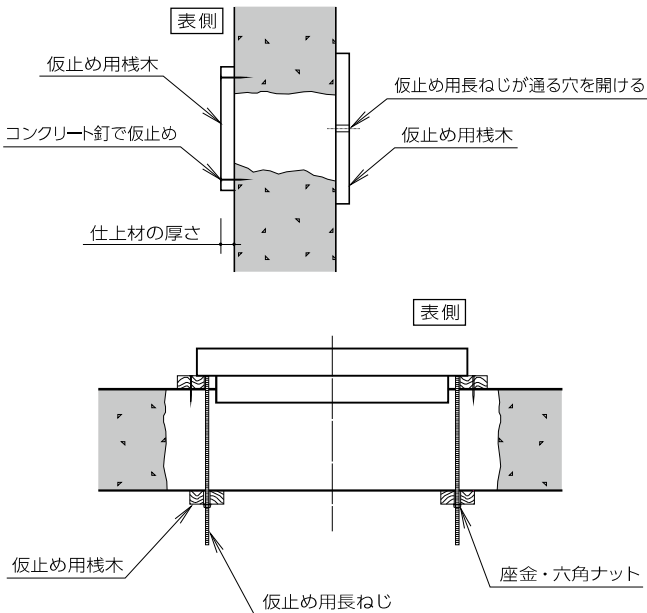
- 1 所定の位置に穴を開けてください。



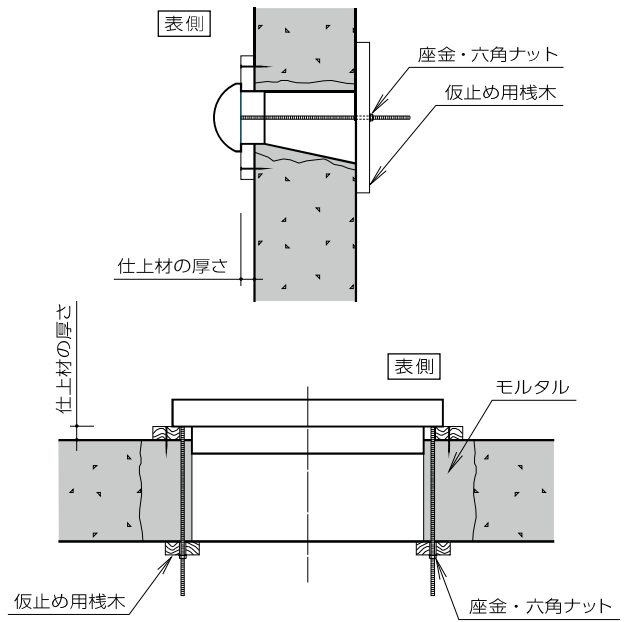
- 2 仮止め用長ねじを本体に取り付けてください。



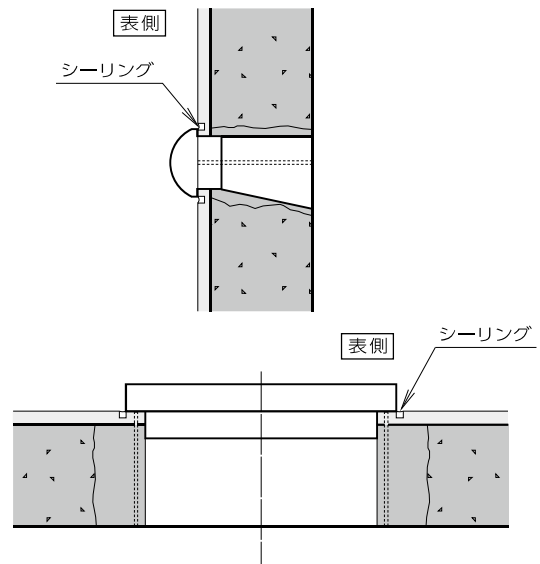
- 3 仮止め用栈木を穴の表側へ取付けてください。



- 4 穴の裏側に仮止め用栈木を当てて、本体を座金、ナットで仮止めし、穴の内側をモルタルで仕上げてください。



- 5 モルタルの硬化後、仮止め用栈木を外し、仮止め用長ねじを切り取ってください。本体周囲の目地部分に必ずシーリングを施してください。



● 製品に関する修理・取扱方法等のご相談窓口について  
お問い合わせの際はご使用製品の型式をご確認の上、下記へご連絡ください。

[製品名] タジマシューター PKシリーズ

**田島メタルワーク株式会社**

本社 〒170-0013 東京都豊島区東池袋4-41-24 東池袋センタービル  
 営業課 TEL 03-5396-7621(代) FAX 03-5396-7622  
 サービス課 TEL 03-5396-7615(代) FAX 03-5396-7616  
 リフォーム課 TEL 03-5396-7638(代) FAX 03-5396-7616

横浜営業所 TEL 045-470-5388(代) FAX 045-473-0207  
 名古屋営業所 TEL 052-955-3807(代) FAX 052-955-3887  
 大阪営業所 TEL 06-6305-3300(代) FAX 06-6305-3320  
 福岡営業所 TEL 092-504-4475(代) FAX 092-504-4482