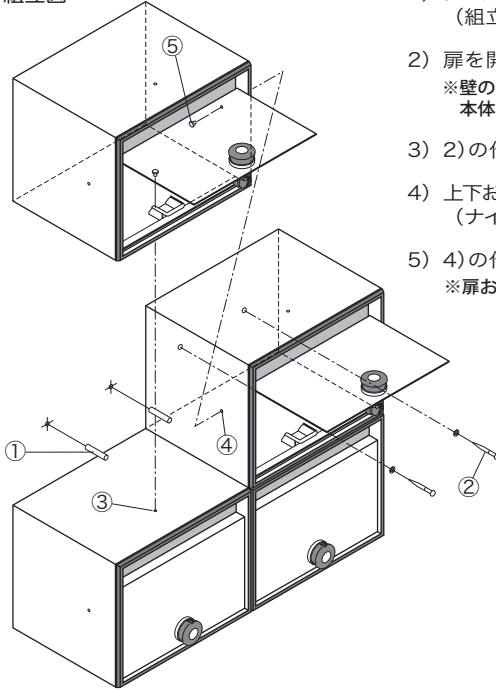


**防犯 管理者の方へ** 取付工事完了後すみやかに全住居番号に対応する錠前管理一覧表を作成し、本体に貼られている解錠シールをお剥がしください。

# 取付説明書

## MAILBOX MX-7

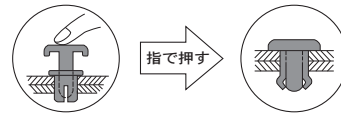
### ●組立図



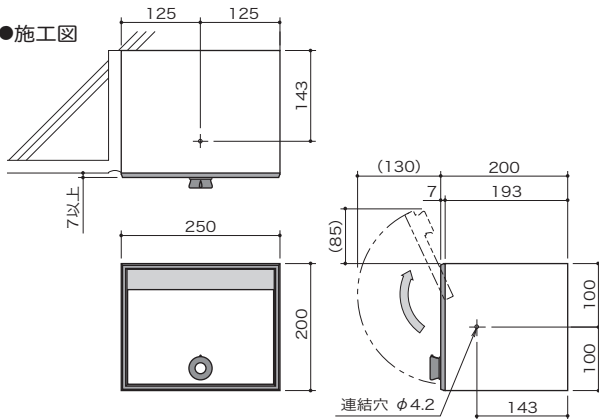
- 1) アンカーピッチ図にしたがいアンカープラグ①を壁に打ち込みます。  
(組立図参照)
- 2) 扉を開け、本体の内側から木ネジ②で本体を全て仮止めます。  
※壁の不陸により扉および差入口プレートの開閉に不具合が生じた場合は、  
本体の角にライナー等を入れて調整してください。
- 3) 2)の作業を順に繰り返し、本体の仮止めを終らせます。
- 4) 上下および左右に隣接する穴③④にナイロンリベット⑤を打ち込みます。  
(ナイロンリベット取付図参照)
- 5) 4)の作業が終了した後、木ネジ②を強く締めつけます。  
※扉および差入口プレートの開閉に不具合がないか、再確認をおこなってください。

付属品	①	アンカープラグ	2
	②	木ネジ・平座金	2セット
	⑤	ナイロンリベット	4

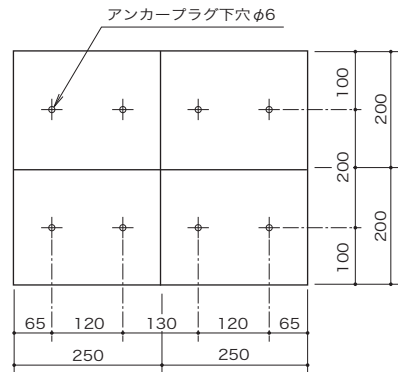
### ●ナイロンリベット取付図



### ●施工図



### ●アンカーピッチ図

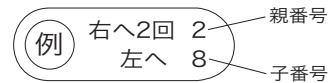


### ■錠前の解錠方法



#### my ナンバー錠(ダイヤル錠)の場合

本体に貼ってあるシールに記載された番号を次のように合わせることで解錠できます。ダイヤルを右へ(左へ)回して親番号を2回目盛に合わせます。次に左へ(右へ)もどして子番号を合わせると解錠されます。



## 設置場所について

### 取り出しのスペースを十分にとってください

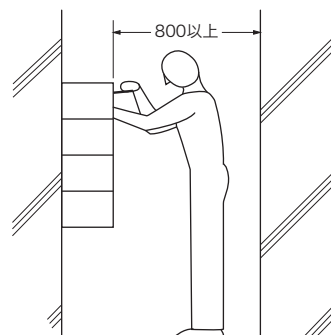
正面から扉の開閉操作が十分に行なえる場所へ設置してください。  
側面や片手でしか操作できない場所には設置しないでください。  
扉に挟まれたり、擦過傷を負うなど危険です。

### 危険な高さに設置しないでください

製品の扉や下部に頭が当たったり、製品につまずくような場所や  
高さに設置しないでください。

### 壁付・壁埋込み以外の方法で取り付けないでください

製品の裏面が露出する取付け（ポールや棚への取付け等）をすると裏板でケガをする恐れがあります。  
また、取付け強度も不足し、危険です。



## 取付注意事項

※板金製のため保護用手袋を着用して、作業してください

※内・外装がある場合は製品に養生を施してください。特にタイルの  
洗浄液や工事による鉄の削屑が付着しないようご注意ください

製品の取り付け、据え付け後、内・外装工事を行う場合は、製品の養生を必ず行ってください。工事によるチリ・ホコリ・洗浄液等が錠前に影響を与え、作動異常をおこしたり、ステンレスに付着したままにしておくと、もらいサビをおこす場合もあります。

※本体に「ねじれ」が生じると扉や錠前の故障の原因となりますので、  
注意して取り付けてください

### BL保険について

- ・当該優良住宅部品及びその施工の瑕疵ならびにそれらの瑕疵に起因する損害に係る優良住宅部品瑕疵担保責任保険・損害賠償責任保険が付与されています。
- ・当該優良住宅部品の保証責任等を負うべき者がその責務を果たすことができなくなり、かつ、承継者がない場合には、財団によって当該保証責任等の履歴に代わる措置が講じられます。

 **田島メタルワーク株式会社**

本社 東京都豊島区東池袋4-41-24 東池袋センタービル TEL03-5396-7621

<取扱店>