

取付・取扱説明書

MAILBOX MX-101・102

このたびは<タジマメールボックス>MX-101・102型をお買いあげいただきありがとうございました。ご使用前にこの説明書をお読みいただき<タジマメールボックス>MX-101・102型の機能をご理解のうえ、末永くご愛用ください。お読みになったあとは必ず保管してください。



※重要
お客様がご使用される錠前番号です。
錠前交換や万が一鍵を紛失された場合に必要となりますので、本書と共に大切に保管してください。

●安全にお使いいただくために

この取扱説明書では、お客さまに特に注意していただきたい事項には、右記のようなマークと見出しをつけています。この取扱説明書の中で、これらのマークと見出しがありましたら、記載内容をお読みのうえ十分注意してください。



注意

取扱いを誤った場合に、軽傷を負うか、または物的損害の可能性のあることを示しています。

安全上のご注意

▲注意 | 安全のため必ず守ってください

扉にぶら下がらないでください

特に子供の遊びにご注意ください。扉にぶら下がると、扉が変形したり、破損したりすることがあり大変危険です。



扉を開け放しにしないでください

扉を開け放したままにすると、歩行者が扉に当たって大変危険です。開け放しにならないよう、郵便物を取り出した後は必ず扉を閉めて施錠してください。

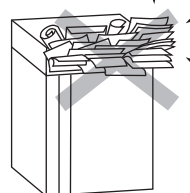


使用上のご注意

郵便物は早めにお取り出しください

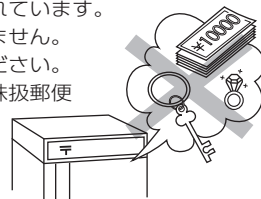
郵便物がたまり、つめ込みすぎると鍵が開かなくなり、投入口の破損や作動異常の原因になります。

また、強い風雨や郵便物の投入が不完全な場合には雨水が浸入します。できるだけ早めにお取り出しください。



金庫や貴重品箱ではありません

通常郵便物の受箱を目的に設計されています。貴重品の受け取りや保管には適しません。特に玄関扉の鍵等を入れないでください。また、重要書類や貴重品などは特殊扱郵便にてお受け取りください。盗難やいたずらに対して完全には対応できません。



定期的なお手入れについて



注意

製品の細部までお手入れされる場合は、板金製のため手を切る恐れがありますので、必ずゴム手袋などで手を保護するようにしてください。

ステンレスは定期的にお手入れをする必要があります。特に工場地帯で煤や鉄粉が付着しやすい場所や、海岸が近く潮風にさらされる場所ではお手入れをおこたるとサビを誘発し、“もらいサビ”を起こします。また、錠前その他部品に影響を与え故障の原因にもなります。一般の場所であっても常に清浄を保つよう、定期的なお手入れが必要です。柔らかい布でから拭きしてください。汚れのひどい場合は中性洗剤を含ませた布で拭いた後、水拭きしてください。その後、から拭きして水分を完全に取り除いてください。ベンジン、シンナー、みがき粉、タワシなどを使って清掃することはお避けください。変色、キズ、塗装ハクリの原因となります。

●清掃回数の目安

(1年あたりの回数)

材質	環境	海岸地帯	工業地帯	市街地	田園地帯
ステンレス(素地)		10~20	6~10	4~8	2~4

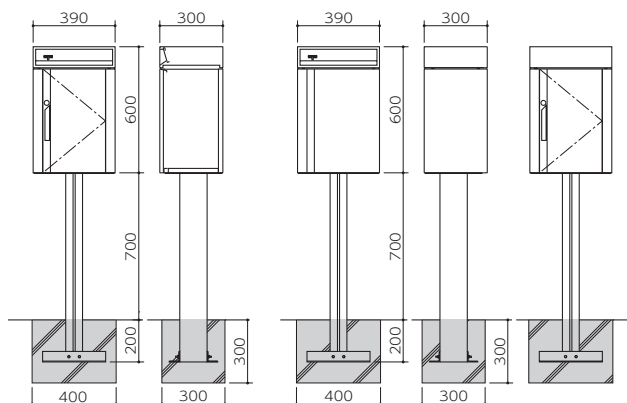
(注) 海岸地帯、工業地帯などの環境では比較的早くサビが発生し、台風通過時には内陸部まで海岸地帯同様の塩害が発生することがあります。このような場合は、サビが発生する前にこまめにお手入れ(清掃)する必要があります。



●ステンレス製品のサビについて

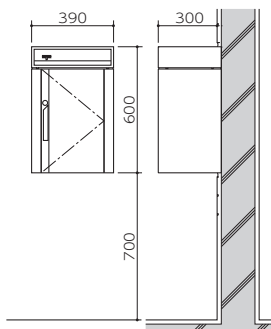
ステンレスが腐食に対して強いのは、表面に独特の保護皮膜が形成されるからです。この皮膜は空気中の酸素が触れている間は優れた耐食性を示す性質を持っていますが、ステンレスの表面が汚れてくると、酸素との接触が妨げられるのでサビが発生することがあります。従って、ステンレスは決して「サビない」ものではなく、むしろ「サビにくい」金属と言えます。一旦発生したサビは落とすことが難しいので、ステンレスの汚れに注意して日頃からこまめにお手入れをしてください。サビの発生を防ぐことができます。

MX-101

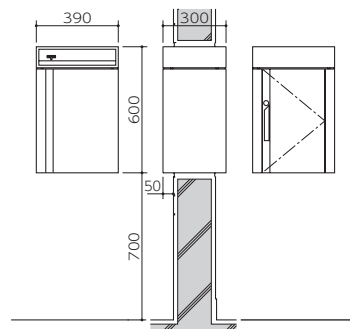


●MX-101F

●MX-101B



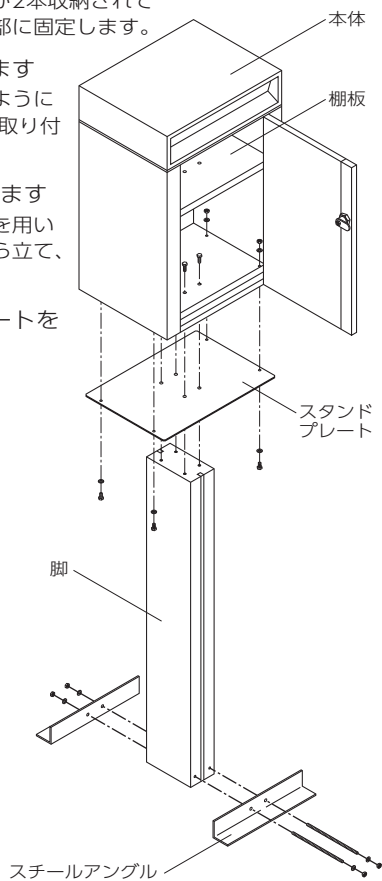
●MX-101FW



●MX-101BW

■脚付タイプ取付手順

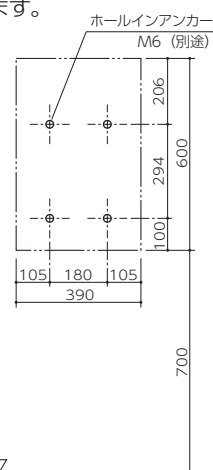
1. 基礎に必要な穴を取付位置にあけます
標準基礎寸法/400(W)×300(D)×300(H)mm以上
※栗石を入れて突きかためてください。
2. 本体にスタンドプレートを取り付けます
扉を開け、棚板を外すと四方のすみにボルト穴があります。本体とスタンドプレートをM5ボルト・ナット4本で取り付けます。
3. 脚にスチールアングルを取り付けます
脚にスチールアングルが2本収納されています。これを脚の下部に固定します。
4. 脚に本体を取り付けます
脚の目地が正面を向くようにM6ボルト4本で本体に取り付けます。
5. 立て込み、位置を決めます
基礎の穴に支持柱などを用いて水平、垂直を見ながら立て、位置を決めます。
6. 基礎の穴にコンクリートを流し込みます



■壁付タイプ取付手順

1. アンカーピッチ図に従いホールインアンカー (M6) を打ち込みます。
2. 扉を開け、ゴムのグロメットを外してM6ボルトで本体を固定します。
3. グロメットをはめます。

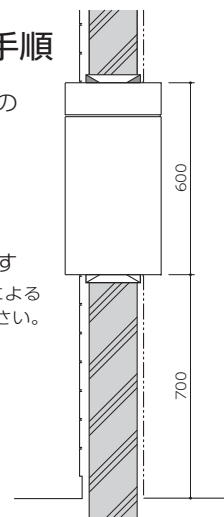
(注) メールボックス本体への溶接による固定は板厚が薄いため避けてください。



●アンカーピッチ図 ▽

■壁埋込タイプ取付手順

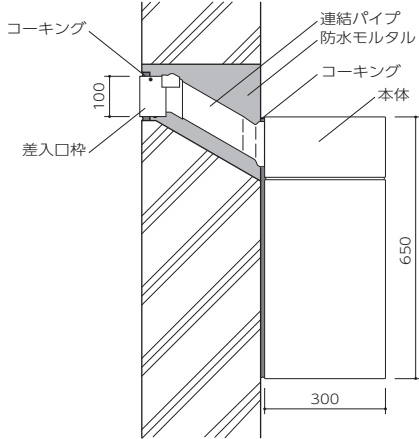
1. くさびなどを利用して本体の位置を決めます
※本体に「ねじれ」が生じると扉や錠前の故障の原因になりますので、注意して取り付けてください。
2. モルタルで本体を固定します
(注) メールボックス本体への溶接による固定は板厚が薄いため避けてください。



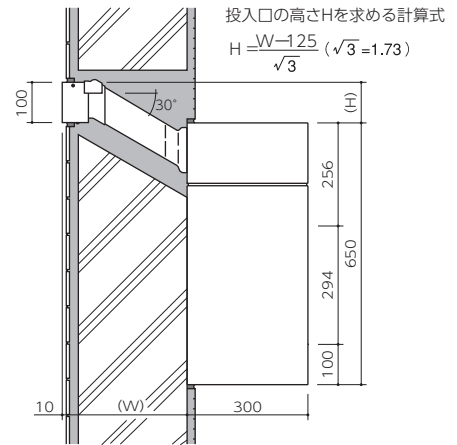
MX-102

■注意事項

1. 屋外への取り付けは必ず防水モルタル及びコーキングを使用してください。
2. 板金製のため必ず保護手袋を着用して工事をしてください。



- 直付の場合 本体と壁面との間にコーキングを施すため、壁面にコーキンの厚み分、モルタルなどで仕上げ、本体を浮き出させて取り付けます。



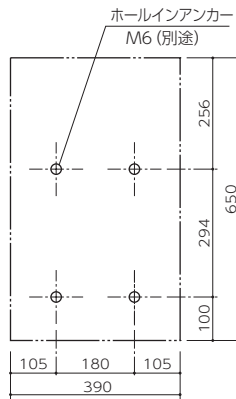
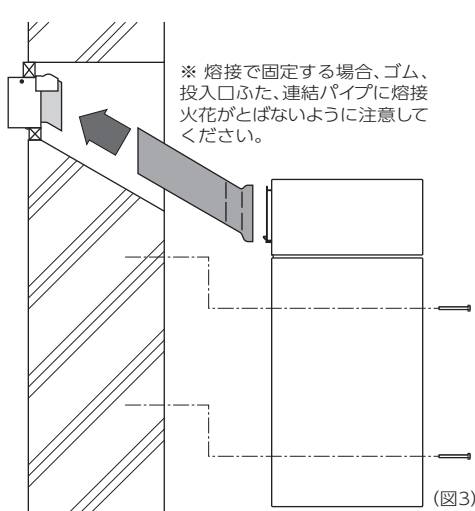
- 壁仕上がある場合

■取付手順

1. 壁厚に合わせて連結パイプを鋸などでカットします。(図1)
2. 投入口枠をコーキング溝ができるように位置決めをし、仮固定をします。(図3)
3. アンカーピッチ図にしたがいホールインアンカー (M6) を打ち込みます。(図2)
4. 本体に連結パイプをはめ込みます。(図4)
5. 本体を手で支えながら、連結パイプを投入口枠に差し込みます。その際、連結パイプが投入口枠プレートの下に差し込まれるよう注意のうえ作業してください。(図5)

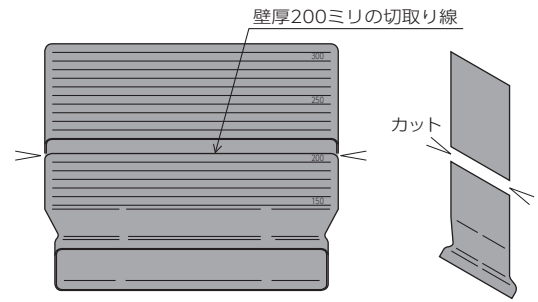
注意 連結パイプを図の位置に正しく差し込まないと、連結パイプの切り口が露出し、怪我をする恐れがあります。

6. 扉を開けて取付穴のグロメットゴムを外し、M6ボルトで本体を壁面に固定します。固定後、グロメットゴムをはめ込んでください。
7. 本体・投入口と防水モルタルとの間にコーキング溝ができるように防水モルタルを充填します。
8. 防水モルタルが固まった後、コーキング溝へコーキングを施します。

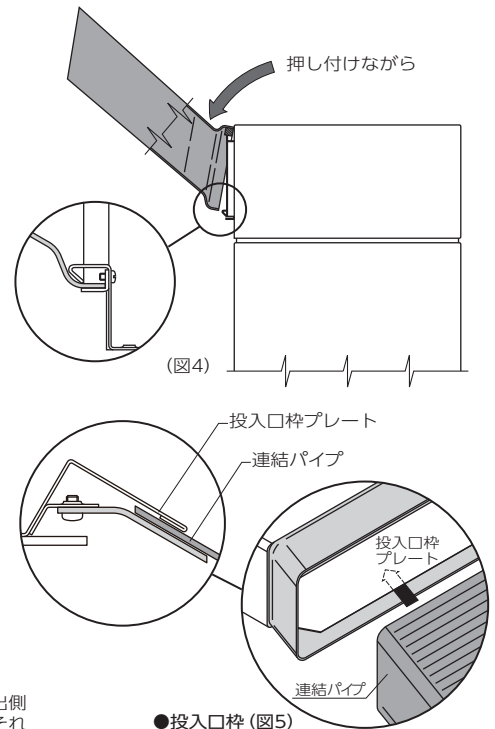


- アンカーピッチ図 (図2) ※投入口高さや壁厚により取出側の箱の高さ決まりますので、それを考慮して位置を決めてください。

壁厚に合わせてカットする (例: 壁厚200ミリの場合)



- 連結パイプ (図1)



- 投入口枠 (図5)

設置場所について

取り出しのスペースを充分にとってください

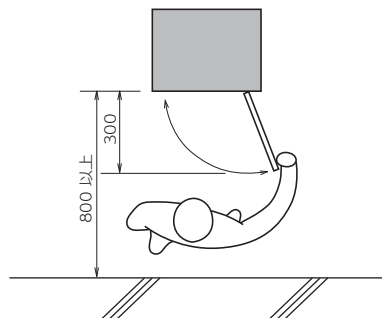
扉の開閉操作が正面から充分に行える場所へ設置してください。
側面や片手でしか操作できない場所には設置しないでください。
扉に挟まれたり、擦過傷を負うなど危険です。

危険な高さに設置しないでください

製品の扉の下部に頭が当たったり、製品につまずくような場所や高さに設置しないでください。

完全防水性能はありません

強い風雨や郵便物の投入が不完全な場合に雨水が侵入します。できるだけ雨がかりの少ない場所に設置してください。



■メールボックス保証書

1. 保証期間 竣工引渡日から2年間（箱体の剛性5年間）
2. 保証規定 保証期間内に製造上に起因する故障が本製品に生じた場合、無償で修理致します。

本製品は通常郵便の受箱を目的とし、現金、有価証券、重要書類、宝石、貴金属等の保管には適しません。いかなる配達物、内容物であっても、本製品の故障の有無にかかわらず盗難あるいは紛失、損傷、汚染した場合、当社はその責任を負わないものとします。なお次の場合は保証期間中でも「有償修理」と致します。

- (1) 取り扱い上の不注意や誤ったご使用方法、適切な維持管理をして頂けなかったことによる故障、及び損傷。
- (2) 取付説明書に基づかない施工、専門業者以外による移動・分解などに起因する不具合。
- (3) 建築躯体の変形など本製品以外の不具合に起因する故障、及び損傷。
- (4) 塗装の色あせなどの経年変化、または使用に伴う摩耗などにより生じる外観上の現象。
- (5) 海岸付近、温泉地などの地域における腐食性の空気環境に起因する不具合。
- (6) ねずみ、昆虫などの動物の行為に起因する不具合。
- (7) 火災・爆発などの事故、落雷・地震・噴火・水害その他天災地変または戦争・暴動などの破壊行為による故障、及び損傷。

- 保証規定は日本国内においてのみ有効です。離島及び離島に準ずる遠隔地への出張修理の場合は、出張に要する実費を申し受けることがあります。
- 本書は必ず保管してください。

■取り替えパーツについて

本製品の取り替えパーツは錠前・扉の軸、丁番・名札・差入口プレートです。パーツの保有期間は生産中止後10年間です。取り替えパーツは製品の機能を維持するために必要な部品で、外観が多少変わる場合があります。

■BL認定品について

BL認定は、一般財団法人ベターリビングが住宅部品のなかでも、特に優れた商品に与えるものです。BL認定品には、メールボックス内部に右の表示があります。



●製品に関する修理・取扱方法等のご相談窓口について

お問い合わせの際はご使用の郵便受の型式をご確認の上、下記へご連絡ください。

[製品名] タジマメールボックス MX-101・102型

田島メタルワーク株式会社

本社 〒170-0013 東京都豊島区東池袋4-41-24 東池袋センタービル
営業課 TEL 03-5396-7621(代) FAX 03-5396-7622
サービス課 TEL 03-5396-7615(代) FAX 03-5396-7616
リフォーム課 TEL 03-5396-7638(代) FAX 03-5396-7616

横浜営業所 TEL 045-470-5388(代) FAX 045-473-0207
名古屋営業所 TEL 052-955-3807(代) FAX 052-955-3887
大阪営業所 TEL 06-6305-3300(代) FAX 06-6305-3320
福岡営業所 TEL 092-504-4475(代) FAX 092-504-4482