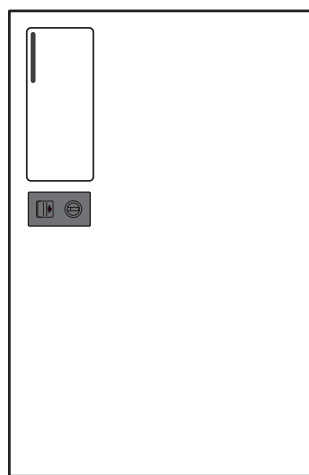


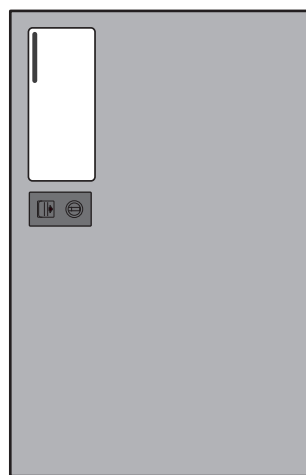
取付説明書

戸建住宅用 宅配ボックス

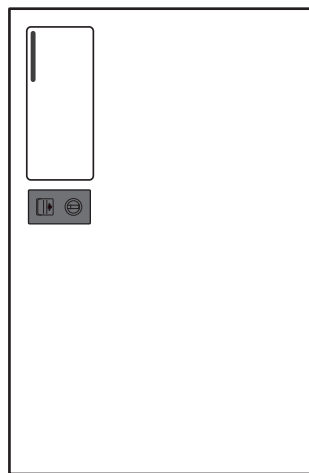
前入前出・前入後出



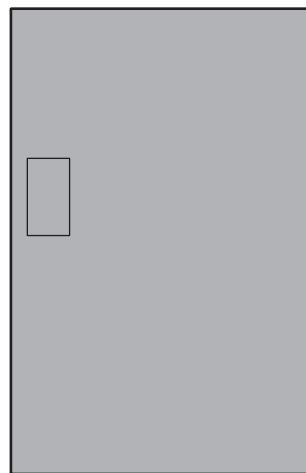
前入前出 FF / ホワイト WH



前入前出 FF / ブロンズ BR



前入後出 FB / ホワイト WH
(預入側)



前入後出 FB / ブロンズ BR
(受取側)

MULTIBOX

おるすばん ボックス

このたびは〈戸建住宅用 宅配ボックス〉おるすばんボックスをお買いあげいただきありがとうございました。
ご使用前にこの説明書をお読みいただき〈戸建住宅用 宅配ボックス〉おるすばんボックスの機能をご理解
のうえ、未永くご愛用ください。この取付説明書をお読みになったあとは必ず保管してください。

安全にお使いいただくために

この取付説明書では、お客さまに特に注意していただきたい事項には、下記のマークをつけています。下記マークの内容をよく理解していただき、取付説明書にこれらのマークがありましたら、記載事項を守ってご使用ください。



警告

取り扱いを誤った場合に、死亡または重傷を負う可能性があることを示しています。



注意

取り扱いを誤った場合に、軽傷を負うか、または物的損害の可能性のあることを示しています。

● 安全上のご注意

※安全のため必ず守ってください



警告

死亡または重傷を負う可能性があります

● 分解、改造は絶対にしないでください

ケガ・事故の発生や故障の原因となります。

● 商品の施工は、取付説明書に従い確実に行ってください

ケガ・事故の発生や故障の原因となります。



注意

■屋外設置仕様ですが強い風雨ですと雨水が浸入する場合があります
軒下等の雨がかりの少ない場所へ設置してください

■設置作業の際、手を傷つける恐れがありますので、軍手などで必ず手を保護してから行ってください

■設置する時点で製品にキズを付けないよう、十分注意し設置場所にて開梱してください

■通行の妨げとなる場所、危険な高さには設置しないでください
記載の設置高さを守って設置してください。

■取り出しスペースを十分にとってください
正面から扉の開閉操作が十分に行える場所へ設置してください。ケガや事故の恐れがあります。

■施工時のねじ類の締め忘れにご注意ください
ケガや故障の原因となります。

■本体に「ねじれ」が生じると扉や錠前の開閉不良や故障の原因となりますので、注意して取り付けてください

■製品設置後、外装に工事がある場合は養生を施してください

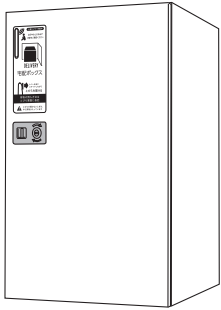
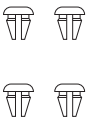

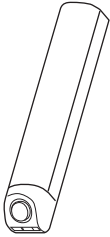
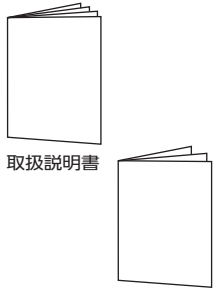
- ・工事による鉄粉、砂などが錠前に影響を与え、操作異常を起こしたり、製品に付着したままにするともらいサビをおこします。
- ・清掃薬液などが付着した場合、そのままにするとステンレスはサビます。すぐに十分水洗いしてから、カラ拭きしてください。



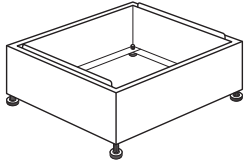
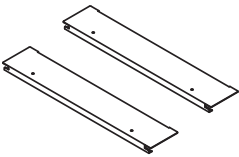
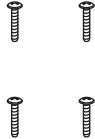
注意 製品の細部までお手入れされる場合は、板金製のため手を切る恐れがありますので、必ずゴム手袋などで手を保護してください。

梱包仕様

■本体

本体	ホールプラグ	専用キー	人感センサーライト	取扱説明書・取付説明書(本書)
入数：1	入数：4	入数：2	入数：1	入数：各1
			 ※別途：単3乾電池×3個 専用取扱説明書同梱	 取扱説明書 取付説明書(本書)

■巾木 (オプション/据置きの場合)

巾木	巾木アダプター	連結ビス
入数：1	入数：2	入数：4
		

※巾木設置に使用するアンカーボルト又は、コンクリートブロックは別途手配となります。

推奨品：(アンカー止めの場合) オールアンカー M8×50mm (SUS304)
(ブロック止めの場合) コンクリートブロック：390×190×120mm

製品仕様

基本機能	宅配便受取	
機構	錠 前	シリンダー錠 (ディンプルキー)
	配達証明	宅配印として管理番号を捺印 (捺印装置)
	安全装置	ボックス内部からの非常脱出レバー付/人感センサーライト付
バリエーション	前入前出タイプ (FF) ・ 前入後出タイプ (FB)	
仕上・材質	箱 本体	ステンレス 2B仕上 焼付塗装 (ホワイト/WH・ブロンズ/BR)
	扉	ステンレス 2B仕上 焼付塗装 (ホワイト/WH・ブロンズ/BR)
	巾 木	ステンレス ヘアライン仕上 H150mm アジャスター付 (高さ調整 8~13mm)
設置方式	据置き/埋込み	
※使用環境	-10℃~40℃ ・ 湿度85% 以下	

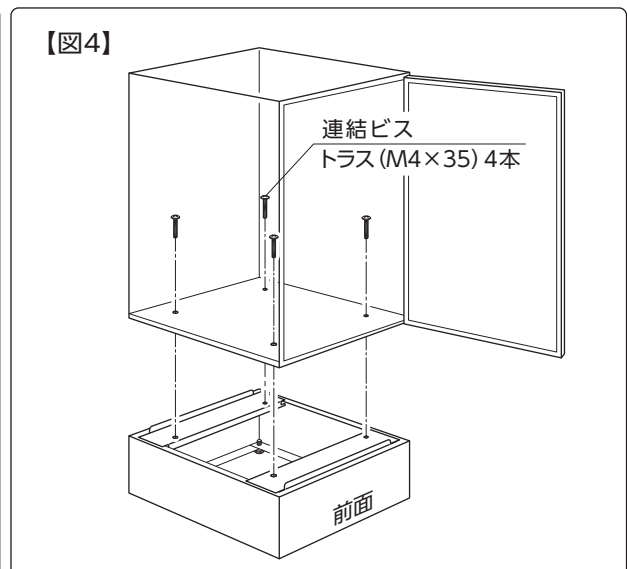
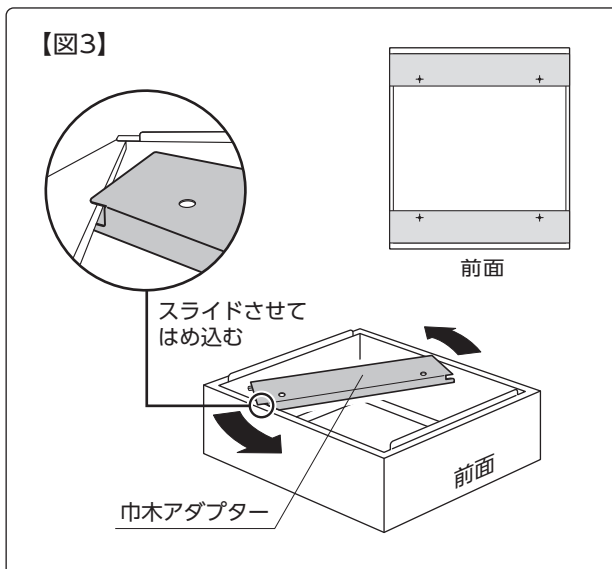
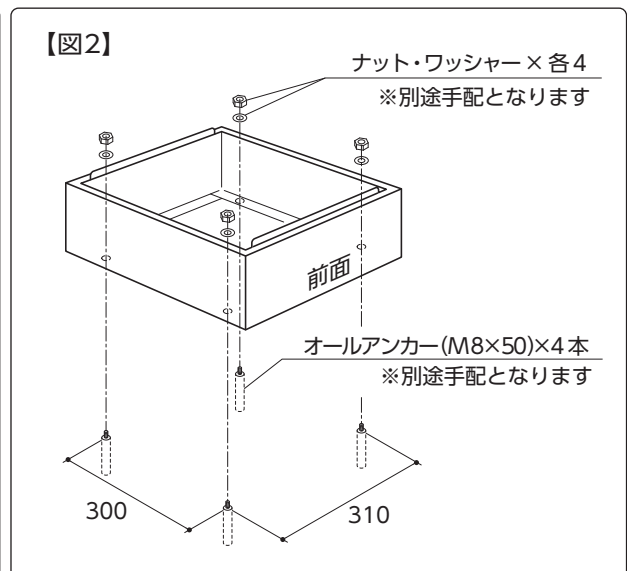
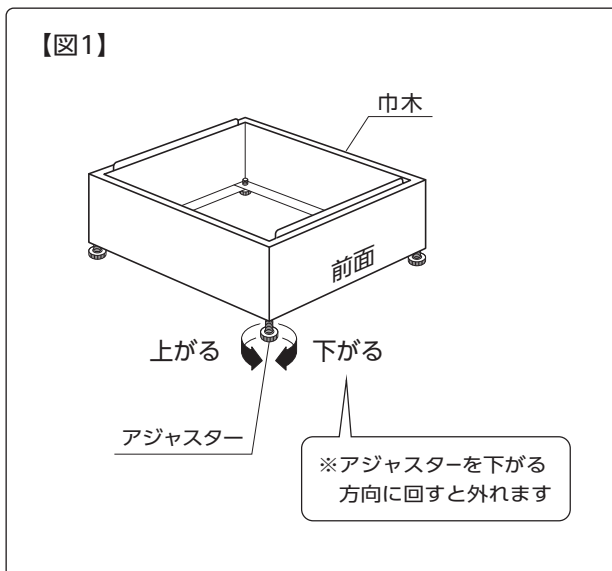
※氷点以下の温度では、捺印スタンプがかすれたり、捺印ボタンが固くなる場合があります。

設置前の確認事項

- 床面が水平になっていることを確認してください。
- アンカー止めタイプは、必ずコンクリート土間に設置してください。
(コンクリート土間厚さ：50mm以上)

●据置き(アンカー止め)

1. アジャスターを外し、設置する場所に巾木を置いてください。【図1】
2. アンカーピッチに従い下穴をあけ、オールアンカー(別途)を打ち込みます。
次にスパナなどで巾木の内部からナットを締め付けて巾木を固定してください。【図2】
3. 巾木アダプターの両端を巾木の縁に
スライドさせてはめ込み、端に寄せてください。【図3】
※巾木アダプターの向きに注意してください。
4. 宅配ボックスを乗せ連結ビスを使い連結してください。【図4】
※巾木アダプターがずれていないか確認してください。

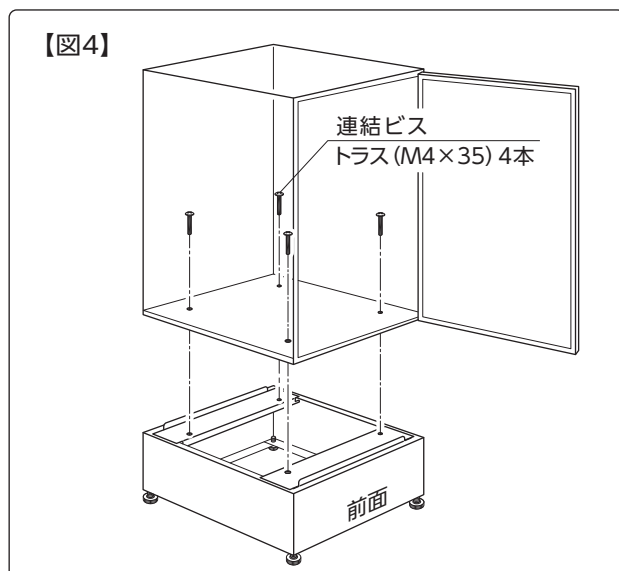
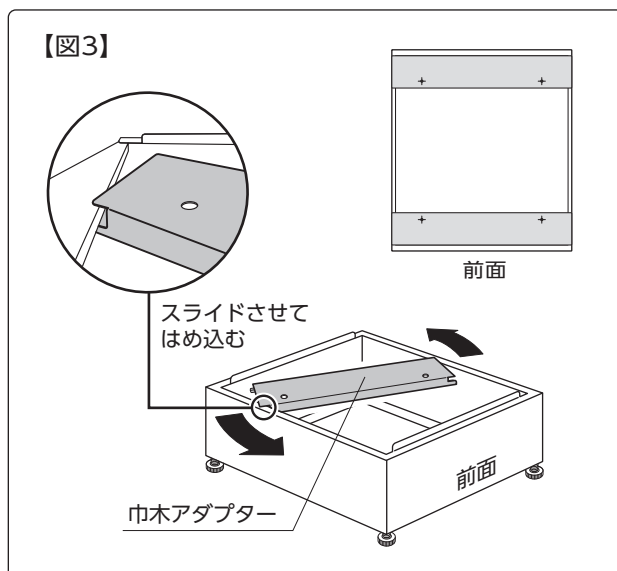
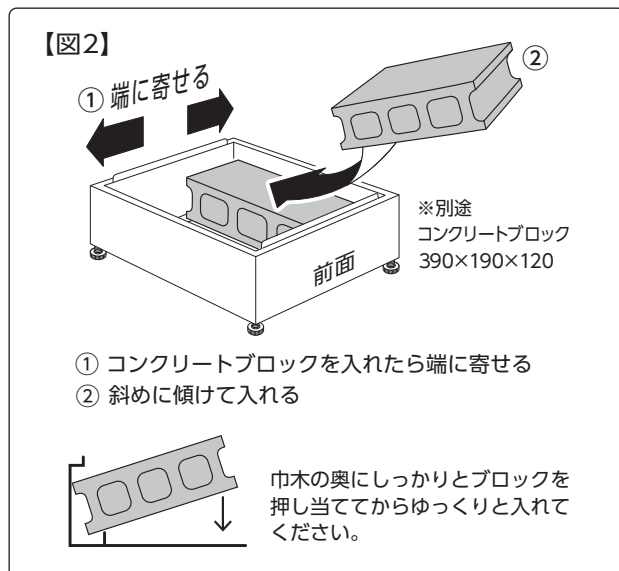
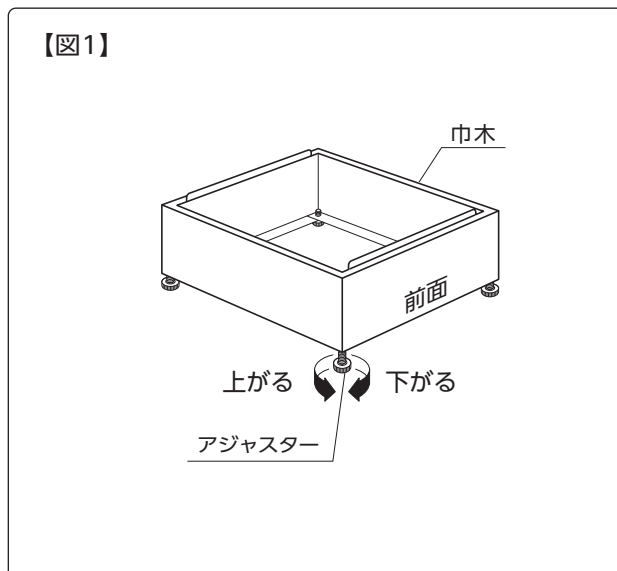


設置前の確認事項

- 床面が水平になっていることを確認してください。
- アンカー止めタイプは、必ずコンクリート土間に設置してください。
(コンクリート土間厚さ：50mm以上)

● 据置き(ブロック止め)

1. 巾木を設置する場所に置き、アジャスターを調整し、水平をだしてください。【図1】
2. 巾木の中にコンクリートブロックを2個入れてください。【図2】
 - ⚠ 注意 コンクリートブロックを扱う場合は、手を傷つける恐れがありますので、軍手などで必ず手を保護してから行ってください。
3. 巾木アダプターの両端を巾木の縁にスライドさせてはめ込み、端に寄せてください。【図3】
4. 宅配ボックスを乗せ連結ビスを使い連結してください。【図4】



設置前の確認事項

- 埋込み高さは、ボックス天面が1400mm以下にしてください。
- 本体の上には、コンクリートブロックを4段以上(60kg以上)積まないでください。

●埋込み(取付例)

1. 門扉に取付穴を設けてください。

※本体寸法より、縦は5mm、横は10mm程度大きめの穴を設けてください。

2. 本体底板の穴をホールプラグで塞ぎます。【図1】

3. 本体を取付穴に納めてください。

※本体に「ねじれ」が生じると扉や錠前の開閉不良や故障の原因になりますので、注意して取付けてください。

4. モルタルまたはコーキング材で本体を固定します。

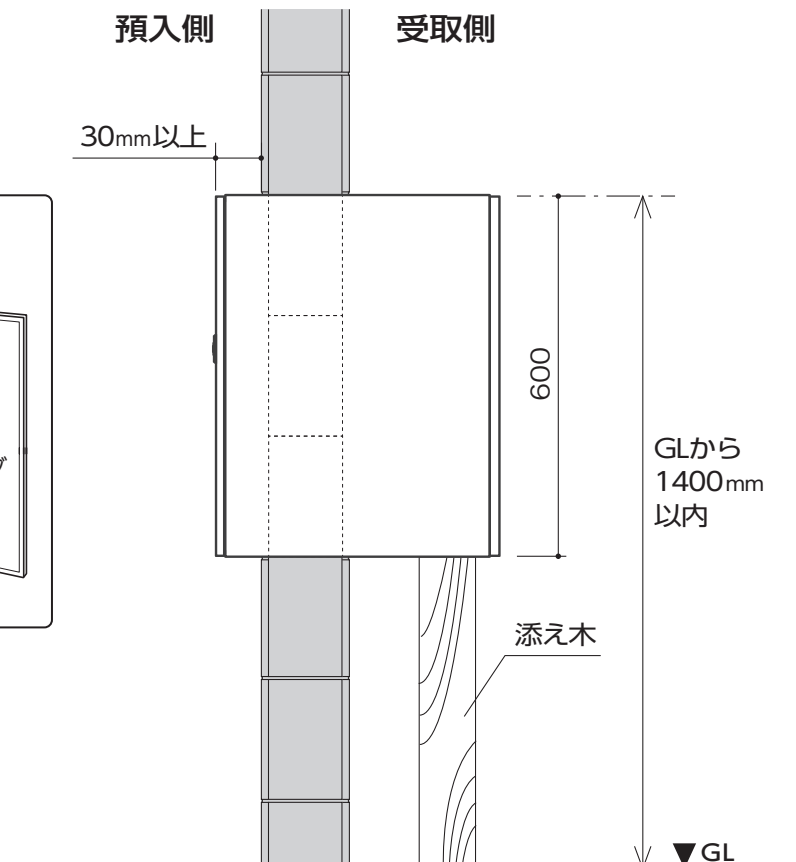
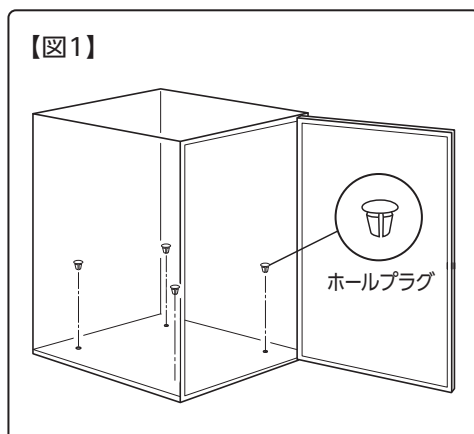
(注) 宅配ボックス本体への溶接による固定は板厚が薄いため避けてください。


※水準器などで水平を確認してください。

※本体は化粧面より30mm以上出して納めてください。

※モルタル・コーキングを行う際は、マスキングテープ等で本体表面を保護することをお勧めします。

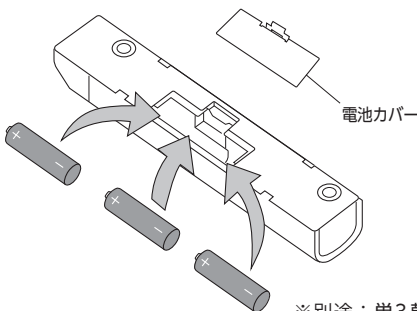
※モルタル・コーキングが固まるまで、添え木等で本体を固定してください。



 <p>注意</p>	<p>人感センサーライトは、小さなお子さまが誤って箱の中に閉じ込められてしまった場合、扉左上のアクリル小窓が赤く点灯し、周囲に知らせるものです。本体設置後、必ず取付けてください。</p>
--	---

●人感センサーライト

1. 電池カバーを外し、単3乾電池を3本入れてください。

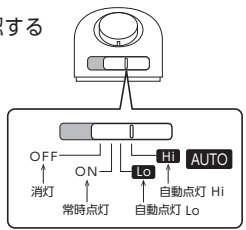


※別途：単3乾電池×3本

[スイッチ] 初期動作を確認する

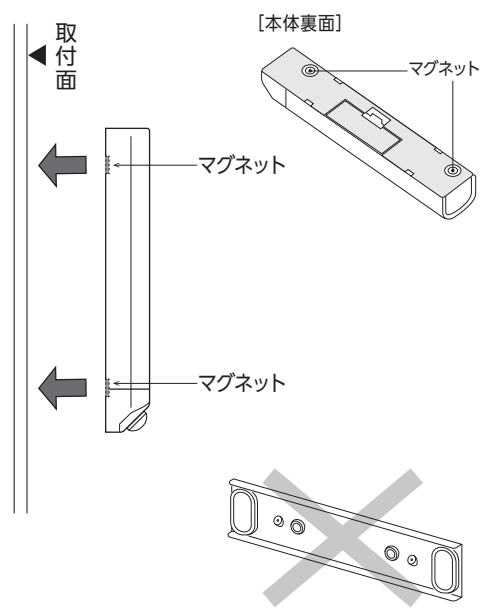
電源スイッチを AUTO にする

スイッチを AUTO に入ると、ウォームアップモードに入り約30秒間点灯してから消灯して、待機モードに入ります。その後、AUTO Hi にスイッチを切り替えてください。



⚠ AUTO Hi モードでご使用ください。

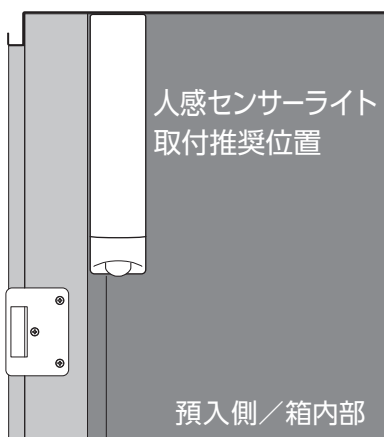
2. 本体裏面にマグネットがついています。



※取り付けプレートは使用しません

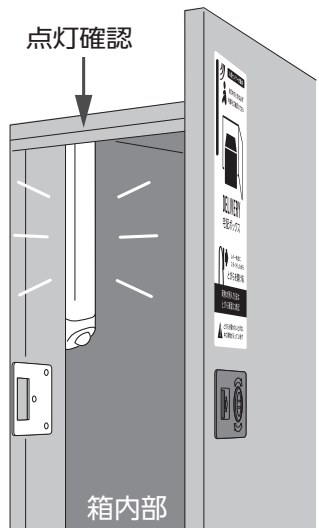
3. ボックス内部預入側の左側面に人感センサーライトを取付けます。

人感センサーライト取付推奨位置



預入側／箱内部

4. 取付け後、点灯の確認を行なってください。



点灯確認

箱内部

■おるすばんボックス製品保証

1. 保証内容

本製品は通常宅配便の受箱を目的とし、現金、有価証券、重要書類、宝石、貴金属等の貴重品、生鮮食品等の腐敗変質しやすい物等の保管には適しません。いかなる配達物、内容物であっても、本製品の故障の有無に関わらず盗難あるいは紛失、損傷、汚染した場合、当社はその責任を負わないものとします。なお、取扱説明書、本体ラベル又はその他の注意書きに基づく適切なご使用状態で、保証期間内に不具合が発生した場合に、下記の例示の免責事項を除き無償修理いたします。

2. 保証期間

施工者様からの竣工引渡し日から2年間、電装品は1年間と致します。

なお、施工業者様からの引渡し日が不明な場合や、品質保証書の発行が必要な場合は、お手数でも施工業者様へお問合せ願います。

3. 免責事項

- (1) 火災・爆発などの事故、天災その他の不可抗力（例えば、暴風、暴雨、高潮、落雷、地盤沈下、地震、噴火、水害その他の天災地変など）や、戦争、暴動などによる破壊行為により、製品の性能を超える自体が発生した場合の不具合。
- (2) 自然環境や使用環境に起因する不具合（例えば結露、凍結、風による振動・共鳴音など）。
- (3) 環境の悪い地域や場所での腐食またはその他の不具合（例えば海岸地帯での塩害による腐食、大気中の砂塵・煤煙・各種金属粉・亜硫酸ガス・アンモニア・車の排気ガスなどが付着して起きる腐食、異常な高温・低温・多湿による不具合など）。
- (4) 表示された製品の性能を超えたことに起因する不具合（例えば、カタログなどに記載された耐風圧以上の風圧に起因するものなど）。
- (5) 建築躯体の変形など、製品以外の不具合に起因する製品の不具合。
- (6) 本来の使用目的以外の用途に使用された場合の不具合、または使用目的と異なる使用方法による場合の不具合。
- (7) 当社の手配によらない第三者の加工上、組み立て上、施工上、管理上、メンテナンス上などの不備に起因する不具合
（例えば、海砂や急結剤を使用したモルタルによる腐食、中性洗剤以外のクリーニング剤を使用したことによる変色や腐食、工事中の養生不良による変色や腐食など）
- (8) お客様自身の組み立て、取付け、修理、改造（必要部品以外の取外しを含む）に起因する不具合。
- (9) 引渡し後の操作誤り、また適切な維持管理を行わなかったことによる不具合。
- (10) 使用に伴う接触部分の磨耗・キズ、塗装の剥離や時間経過による塗装の退色、樹脂部品の変質・変色、めっきの劣化またはこれらに伴うさびなどの不具合。
- (11) 実用化されている科学や技術では、予測する事や予防することが不可能な現象、またはこれが原因で生じた不具合。
- (12) 犬、猫、鳥、鼠、昆虫、ゴキブリ、蜘蛛などの小動物の害による不具合。
- (13) 機能上支障のない音、振動などの感覚的現象。
- (14) 犯罪などの不法な行為に起因する破損や不具合。
- (15) 電装品の電池の消耗による不動作や、電池の液漏れに起因する不具合。
- (16) その他、不具合の原因が第三者に有る場合。

●本保証内容は日本国内においてのみ有効です。離島及び離島に準ずる遠隔地への修理の場合は、出張に要する実費を申し受けることがあります。

●本書は必ず保管してください。

■取り替えパーツについて

本製品の取り替えパーツは錠前・丁番です。パーツの保有期間は生産中止後10年間です。

取り替えパーツは製品の機能を維持するために必要な部品で、仕様・外観が多少変わる場合があります。

●製品に関する修理・取扱方法等のご相談窓口について

お問い合わせの際はご使用の宅配ボックスの型式をご確認の上、下記へご連絡ください。

【製品名】

戸建住宅用 宅配ボックス おるすばんボックス

製品番号：本取扱説明書P3をご確認ください



本 社 〒170-0005 東京都豊島区南大塚1-1-4 鈴木シャッター本社ビル 1F

営 業 課 TEL 03-5977-1761 / FAX 03-5977-1762

サービスク TEL 03-5977-1765 / FAX 03-5977-1766

リフォーム課 TEL 03-5977-1768 / FAX 03-5977-1766

横浜営業所 TEL 045-470-5388 / FAX 045-473-0207

名古屋営業所 TEL 052-955-3807 / FAX 052-955-3887

大阪営業所 TEL 06-6305-3300 / FAX 06-6305-3320

福岡営業所 TEL 092-504-4475 / FAX 092-504-4482